

VOLVO XC60

XC60 Benzină	Consum mediu l/100 km	Transmisie	Tracțiune	Preț €
--------------	-----------------------	------------	-----------	--------

*Conform ciclului WLTP

XC60 B4 Petrol 2.0l 197 hp Momentum Pro, MHEV	300 N/m	8,3	AT8	FWD	37 900
XC60 B4 Petrol 2.0l 197 hp R-Design, MHEV	300 N/m	8,3	AT8	FWD	40 900
XC60 B4 Petrol 2.0l 197 hp Inscription, MHEV	300 N/m	8,3	AT8	FWD	41 800

XC60 B5 Petrol 2.0l 250 hp Momentum Pro, MHEV	350 N/m	8,9	AT8	AWD	44 000
XC60 B5 Petrol 2.0l 250 hp R-Design, MHEV	350 N/m	8,9	AT8	AWD	46 800
XC60 B5 Petrol 2.0l 250 hp Inscription, MHEV	350 N/m	8,9	AT8	AWD	47 700

XC60 B6 Petrol 2.0l 300hp Inscription	420 N/m	9,6	AT8	AWD/FWD	55 250
XC60 B6 Petrol 2.0l 300hp R-Design	420 N/m	9,6	AT8	AWD/FWD	54 300

XC60 T6 Recharge 350 hp Inscription Expression, PHEV	590N/m	2,6	AT8	AWD/FWD	54 300
XC60 T8 Recharge 425 hp R-Design, PHEV	640 N/m	2,6	AT8	AWD/FWD	59 500
XC60 T8 Recharge 425 hp Inscription, PHEV	640 N/m	2,6	AT8	AWD/FWD	60 300

XC60 Diesel	Consum mediu l/100 km	Transmisie	Tracțiune	Preț €
-------------	-----------------------	------------	-----------	--------

*Conform ciclului WLTP

XC60 B4 2.0l 197 hp Momentum Pro, MHEV	420 N/m	7,2	AT8	FWD	42 800
XC60 B4 2.0l 197 hp R-Design, MHEV	420 N/m	7,2	AT8	FWD	45 100
XC60 B4 2.0l 197 hp Inscription, MHEV	420 N/m	7,2	AT8	FWD	46 000
XC60 B4 2.0l 197 hp Momentum Pro, MHEV	420 N/m	7,3	AT8	AWD	44 700
XC60 B4 2.0l 197 hp R-Design, MHEV	420 N/m	7,3	AT8	AWD	47 400
XC60 B4 2.0l 197 hp Inscription, MHEV	420 N/m	7,3	AT8	AWD	48 400

XC60 B5 2.0l 235 hp Momentum Pro, MHEV	480 N/m	7,3	AT8	AWD	49 000
XC60 B5 2.0l 235 hp R-Design, MHEV	480 N/m	7,3	AT8	AWD	51 400
XC60 B5 2.0l 235 hp Inscription, MHEV	480 N/m	7,3	AT8	AWD	52 300

*MHEV: Mild-Hybrid Electric Vehicle

*PHEV: Plug-In Hybrid Electric Vehicle



Momentum Pro (Dotări Standart)

Climă

(ED01) Climatizare automată, două zone

(MC02) CLEAN ZONE THENOLOGY - Air Quality System - sistem de control a calității aerului

(0085) Senzor umiditate

Siguranță

(LB01) Închidere centralizată cu telecomandă; Închidere de siguranță ; Imobilizator electronic la pornire

(KG02) Cruise Control - pilot automat

(RL02) Intellisafe: sistem de prevenire și evitare a coliziunilor frontale, activ de la 4 km/h; include funcție de prevenire a coliziunilor frontale în interserctii (Intersection support), Sistem de avertizare al coliziunii frontale cu autofrânare completă (Collision Warning with full autobrake), Funcție de detectare a cicliștilor și pietonilor, activ de la 4 km/h (Cyclist & Pedestrian detection), Road Sign Information

(FT02) Lane Keeping Aid - Asistent la părăsirea accidentală a benzilor de circulație (dependent de prezența marcajului pe carosabil)

(VP02) Senzori de parcare cu avertizare sonoră spate

(RD02) Hill Launch Assist - Asistent la plecarea în rampă

(0083) Senzor de ploaie

(EO02) Airbaguri față șofer și pasager

(EQ02) Airbag genunchi șofer

(0028) SIPS bags, airbaguri laterale

(0008) IC - Airbaguri tip cortină

(0007) WHIPS - Protecție impact din spate pentru scaune față

(0074) Pretensionare pirotehnică centuri siguranță cu blocare automată

(0072) ISOFIX și Siguranță manuală pentru copii la ușile din spate

(RS02) EBL - Stopuri frână cu funcție de panică

(EJ02) Funcție pentru dezactivarea manuală a airbag-ului pasager

(MJ02) Comenzi vocale

(0087) Tehnologie Start-Stop

Scaune

(NI01) Scaune față cu reglaj electric pe înălțime

(NJ01) Scaune față cu reglaj mecanic

(0390) Rabatare electrică tetiere spate

(NV03) Suport lombar cu reglaj electric, scaune față (2 direcții)

(011) Scaunele din față cu incalzire electrică

Interior

(0019) Instrumente de bord cu afișaj digital (12.3") cu personalizarea setărilor

(NC09) Ornamente interioare din aluminiu "Iron Ore" (consolă)

(PB02) Oglinzi parasolar iluminate (șofer și pasager)

(RU05) Volan piele cu ornamente de aluminiu, reglabil pe înălțime și telescopic, buntoane matt

(0167) Oglinzi exterioare rabatabile electric cu lumini încorporate, încălzite

(0169) Oglindă retrovizoare interioară și oglinzi exterioare cu efect heliomat

(1058) Plasă depozitare laterală la tunel față

(NY02) Coverașe textile (4 buc.)

(TL04) Praguri interioare din aluminiu gravate "Volvo" (uși față)

(390) Rabatare electrică tetiere spate

(PD03) Lumini ambientale - nivel 2

Portbagaj

(R603) Kit reparație anvelope

(424) Priză 12 V în portbagaj

- (041)** Plasă protecție bagaje
- (PK03)** Prelată portbagaj mecanică
- (TF02)** Ornament cromat prag interior portbagaj
- (PI03)** Trusă de prim ajutor
- (TS02)** Triunghi reflectorizant

Exterior

- (TP02)** Bare longitudinale integrate - Silver
- (0857)** Ornamente bright decor - geamuri laterale
- (TR02)** Ornamente inferioare uși în culoarea caroseriei
- (LF01)** Oglinzi laterale în culoarea caroseriei
- (JB0A)** Faruri cu tehnologie LED cu Active High Beam (on/off)

Audio, Navigare

- (K502)** Sistem multimedia Sensus Connect High Performance, 10 difuzoare, amplificator 6 canale 330W
- (0255)** Sistem de navigație Volvo Sensus Navigation
- (0882)** Interfața Apple Carplay
- (501)** Radio digital DAB
- (0084)** Comenzi audio pe volan
- (KK02)** Intrare USB X2
- (0088)** Bluetooth/Voice Control
- (VA02)** Interfață multifuncțională touch screen (9")

Altele

- (RA03)** Șasiu Touring Dinamic
- (R13E)** Jante din aliaj ușor 18" 5-Spoke Silver Alloy wheel
- (KD18)** Limitare de viteză 180 km/h
- (G601)** Rezervor combustibil 71 l.

R-Design, suplimentar la "Momentum Pro"

- (LB02)** Telecomandă cheie R-Design, îmbrăcată în piele
- (0047)** Scaun șofer și oglinzi exterioare cu reglaj electric și memorie
- (NV02)** Suport lombar cu reglaj electric, scaune față (4 direcții)
- (1046)** Reglare mecanică la pernuța scaunului șoferului
- (1046)** Reglare mecanică la pernuța scaunului pasagerului
- (N502)** Cotieră spate cu suport pentru pahare
- (NC04)** Ornamente interioare din aluminiu "Metal Mesh" (consolă)
- (0205)** Plafon negru
- (RU03)** Volan piele cu ornamente de aluminiu R-Design, buntoane glossy
- (DD02)** Pedale sport din aluminiu, R-Design
- (PD02)** Lumini ambientale - nivel 3
- (NY03)** Covorașe textile (4 buc.)
- (GR02)** Grilă frontală R-Design cu ramă neagră
- (TQ03)** Ornamente negre la spoiler spate
- (LF02)** Oglinzi laterale în culoarea Glossy Black
- (918)** Incarcator pentru telefon Wireless
- (R172)** Jante din aliaj ușor 19" 5-Double Spoke Matt Black Diamond-cut Alloy wheel
- (R141E)** Anvelope fonoizolate

Inscription, suplimentar la "Momentum Pro"

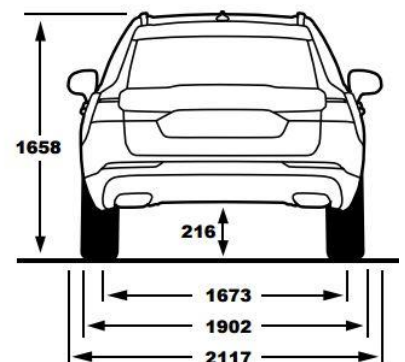
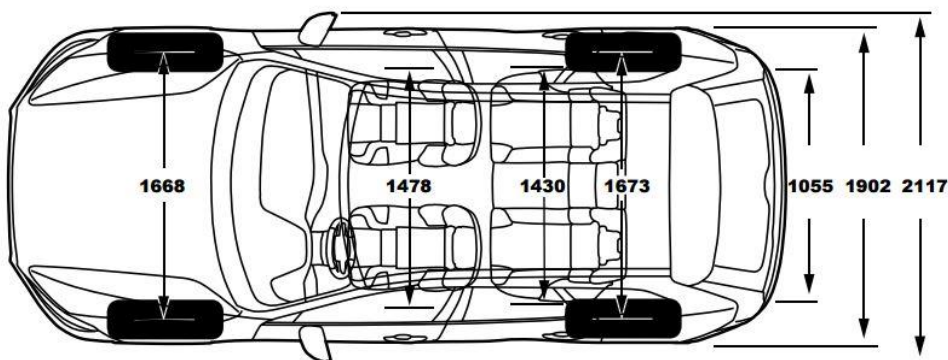
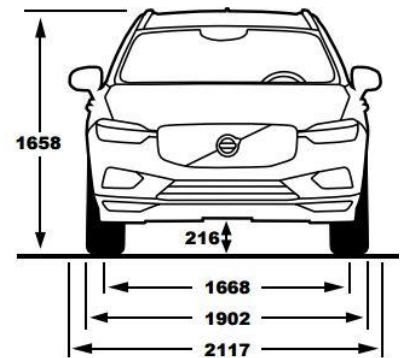
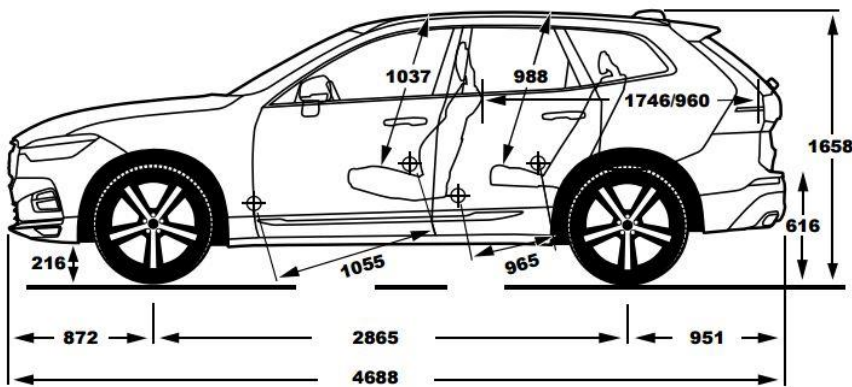
- (0047)** Scaun șofer și oglinzi exterioare cu reglaj electric și memorie
- (1075)** Interior bord îmbrăcat în piele
- (NV02)** Suport lombar cu reglaj electric, scaune față (4 direcții)

- (1046) Reglare mecanică la pernuța scaunului șoferului
- (1046) Reglare mecanică la pernuța scaunului pasagerului
- (N502) Cotieră spate cu suport pentru pahare
- (NC0C) Ornamente interioare din lemn "Linear Walnut" (consolă)
- (RU02) Volan piele cu ornamente de aluminiu, buntoane glossy
- (PD02) Lumini ambientale - nivel 3
- (DI02) Levierul pentru selectarea transmisiei construit integral din cristal
- (GR03) Grilă față Silver "Inscription" cu ramă cromată
- (TQ02) Ornamente cromate la bara de protecție spate
- (918) Incarcator pentru telefon Wireless
- (R173) Jante aliaj 19" 5-Multi Spoke Black Diamond-cut Alloy wheel
- (R141E) Anvelope fonoizolate

T8 Hybrid PHEV, suplimentar la "B4, B5, B6" MHEV

- (0030) Trapă panoramică
- (0991) Cablu de alimentare cu energie electrică, EU
- (MA02) Active Noise Control (EOE & EOR), funcție de anulare a zgomotului
- (G603) Rezervor combustibil 70 l.
- (KW02) Subwoofer

Dimensiuni



Dotări opționale

Cod	Descrierea opțiunii	Momentum Pro	R-Design	Inscription
Culori				
19	Negru acril Black Stone	0	N	0
614	Alb acril Ice White	0	0	0
707	Alb perlat Exclusive Crystal White Pearl	1 350	1 350	1 350
717	Negru metalic Onyx Black	750	750	750
723	Albastru inchis metalic Denim Blue	750	750	750
724	Gri perlat Pine Grey	750	750	750
725	Roșu metalic Fusion Red	750	750	750
728	Gri Thunder Grey	750	750	750
731	Gri întunecat Platinum Gey	750	750	750
753	Gri deschis Silver Dawn	750	750	750
Tapițerie				
X1X0	Tapițerie textil	0	N	N
X3X0	Tapițerie combinat textil T-tech/piele	0	N	N
XAX0	Tapițerie piele (MORITZ)	1 400	N	S
XAX1	Tapițerie textil (Lână) ,Scaune sport	N	N	1 400
XGXR	Tapițerie piele fină (Nappa), Scaune sport	N	S	N
XCX0	Tapițerie piele fină (Nappa) cu ventilarea scaunelor față, reglarea electrica a suportului lateral (include Power Seats)	N	2 400	2 300
Dotări opționale				
5	Climatizare automată,reglaj 4 zone* (T8/T6 -N)	650	650	650
10	Scaun pasager cu reglaj electric și memorie* (obligatoriu cu 47,385)	370	370	370
16	Faruri ceață integrate in spoiler față	Lighting	Lighting	Lighting
30	Trapă panoramică (T8/T6 -standart)	1 270	1 270	1 270
47	Scaun șofer și oglinzi exterioare cu reglaj electric și memorie	650	S	S
114	Siguranță electrică pentru copii la ușile din spate	100	100	100
115	Hayon electric	430	430	430
117	HeadUp Display - Proiecție informativă pe parbriz* (incopatibil cu 871)	1 000	1 000	1 000
132	Adaptive Cruise Control incl. Pilot Assist, Distance Alert, Lane Keeping Aid	950	950	950
139	Sistem camere de parcare Bird View 360°	960	960	960
140	Alarmă "Volvo", senzor de înclinare/monitorizarea interiorului; include blocarea torpedoului	450	450	450
165	Roată de rezervă temporară (include cric) (T8/T6 - N)	140	140	140
179	Geamuri spate fumurii	380	380	380
212	Suport lombar cu reglaj electric, scaune față (4 direcții)* (cu 1101)	70	S	S
236	Geamuri laterale laminate (față/spate)	830	830	830
273	Preîncălzitor autonom al motorului cu temporizare (T8/T6 - N)	750	750	750
308	Fără emblema motorului	0	0	0
313	Fără emblema motorului și modelului	0	0	0
322	Scaune duble pentru copii integrate în bancheta spate* (incopatibil cu 752)	240	240	240
384	Scaune față cu masaj	N	580	580
385	Memoria scaunului pasagerului* (obligatoriu cu 10,47,212,1101)	80	80	80
399	Volvo On Call	500	500	500
553	Sensus Connect cu Premium Sound Bowers & Wilkins Redare HD Surround cu 19 incinte acustice, 1400 Watt (include subwoofer)	N	2 980	2 980

Cod	Descrierea opțiunii	Momentum Pro	R-Design	Inscription
691	Senzori parcare față	Park Assist	Park Assist	Park Assist
752	Scaune spate încălzite* (incompatibil cu 322)	300	300	300
790	Cameră pentru asistare parcare spate	Park Assist	Park Assist	Park Assist
869	Volan încălzit	300	300	300
871	Parbriz încălzit* (incompatibil cu 117)	200	200	200
879	Lumini ambientale - nivel 3	Lighting	S	S
896	Sistem keyless și deschidere portbagaj Handsfree	450	450	450
918	Incarcator pentru telefon Wireless	250	S	S
1000	Suspensie activă pneumatică reglabilă pe fiecare roată	2 030	2 030	2 030
1028	Cârlig de remorcare retractabil semi-electric	940	940	940
1033	Sistem Audio High Performance Pro Harman/Kardon	730	730	730
1074	AIR QUALITY SYSTEM, MULTI FILTER3 - ionizator de aer	230	230	230
1075	Interior bord îmbrăcat în piele	N	690	S
1098	Jante aliaj 18" 5-doublespokes Diamond Cut/Black Matt 235/60R18	130	N	N
1101	Extensii șezut scaune față cu reglare* (obligatoriu cu 212) (incompatibil cu X3X0)	150	S	S
1168	Jante aliaj 19", 5 V-spoke Diamond Cut/Black, 235/50 R19	840	N	S
1184	Jante aliaj 19", 5 Y-spoke Diamond Cut/Black, 235/55 R19	840	N	N
1185	Jante aliaj 20", 5 double-spoke Diamond Cut/Black, 255/45 R20	1 540	N	700
1186	Jante aliaj 20", 5 V-spoke Diamond Cut/Graphite, 255/45 R20	N	N	700
1187	Jante aliaj 21", 5 double-spoke Diamond Cut/Black, 255/40 R21	N	1 400	N
1203	Jante aliaj 21", 5 V-spoke Diamond Cut/Black, 255/40 R21	2 230	1 400	1 400
80142	Jante aliaj 22" 10-spokes Diamond Cut/Black 265/35R22* (PKC)	3 070	2 230	2 230
80143	Jante aliaj 22" 5-doublespokes Diamond Cut/Black 265/35R22 (PKC)			

Pachete opționale		Denumirea pachetului				
Cod		Climate		Momentum	R-Design	Inscription
752	Scaunele din spate încălzite electric			500		
869	Volan încălzit					
Cod		Park Assist		Momentum	R-Design	Inscription
691	Senzori parcare față/spate			580		
790	Cameră pentru asistare parcare spate					
Cod		Lighting		Momentum	R-Design	Inscription
16	Faruri ceață integrate in spoiler față (T8/T6 -N)			960		
65	Sistem de spalare a farurilor			920		
645	Faruri Adaptive cu tehnologie VOLVO LED ACTIVE HIGH BEAM			T8 -880		
879	Lumini ambientale - nivel 3			T8 -830		
Cod		Power Seats		Momentum	R-Design	Inscription
10	Scaun pasager cu reglaj electric și memorie			1 000		
47	Scaun șofer și oglinzi exterioare cu reglaj electric și memorie			420		
212	Suport lombar cu reglaj electric, scaune față (4 direcții)					
385	Memoria scaunului pasagerului					
1011	Extensii șezut scaune față cu reglare (incompatibil cu X3X0)					
Cod		Lounge		Momentum	R-Design	Inscription
5	Climatizare automată,reglaj 4 zone (T8/T6 -N)			2 100		
30	Trapă panoramică (T8/T6 -standart)			T8, T6 - 800		
1033	Sistem Audio High Performance Pro Harman/Kardon , 600 Watt					
553	Premium Sound Bowers & Wilkins Redare HD, 1400 Watt			+ 2100€		
1074	AIR QUALITY SYSTEM, MULTI FILTER3 - ionizator de aer					