

VOLVO XC90

Motorizări

XC90 Benzină	Consum mediu l/100 km	Transmisie	Tracțiune	Preț €
--------------	-----------------------	------------	-----------	--------

*Conform ciclului WLTP

XC90 B5 Petrol 2.0l 250 hp Momentum Pro	AT8 350 N/m	10,5	AT8	AWD	53 200
XC90 B5 Petrol 2.0l 250 hp R-Design	AT8 350 N/m	10,5	AT8	AWD	57 600
XC90 B5 Petrol 2.0l 250 hp Inscription	AT8 350 N/m	10,5	AT8	AWD	57 350
XC90 B5 Petrol 2.0l 250 hp Momentum Pro-7 locuri	AT8 350 N/m	10,5	AT8	AWD	54 500
XC90 B5 Petrol 2.0l 250 hp R-Design-7 locuri	AT8 350 N/m	10,5	AT8	AWD	59 400
XC90 B5 Petrol 2.0l 250 hp Inscription-7 locuri	AT8 350 N/m	10,5	AT8	AWD	59 200

XC90 B6 Petrol 2.0l 310 hp R-Design	AT8 420 N/m	11,2	AT8	AWD	62 500
XC90 B6 Petrol 2.0l 310 hp Inscription	AT8 420 N/m	11,2	AT8	AWD	62 250
XC90 B6 Petrol 2.0l 310 hp R-Design-7 locuri	AT8 420 N/m	11,2	AT8	AWD	63 400
XC90 B6 Petrol 2.0l 310 hp Inscription-7 locuri	AT8 420 N/m	11,2	AT8	AWD	63 800

XC90 T8 Recharge 425 hp Inscription Expression 7s	AT8 709 N/m	3,4	AT8	FWD/AWD	67 000
XC90 T8 2.0l 425 hp R-Design-7 locuri, PHEV	AT8 709 N/m	3,4	AT8	FWD/AWD	71 000
XC90 T8 2.0l 425 hp Inscription-7 locuri, PHEV	AT8 709 N/m	3,4	AT8	FWD/AWD	71 000

XC90 Diesel	Consum mediu l/100 km	Transmisie	Tracțiune	Preț €
-------------	-----------------------	------------	-----------	--------

*Conform ciclului WLTP

XC90 B5 2.0l 235 hp Momentum Pro, MHEV	AT8 480 N/m	7,7	AT8	AWD	53 950
XC90 B5 2.0l 235 hp R-Design, MHEV	AT8 480 N/m	7,7	AT8	AWD	58 350
XC90 B5 2.0l 235 hp Inscription, MHEV	AT8 480 N/m	7,7	AT8	AWD	58 100
XC90 B5 2.0l 235 hp Momentum Pro-7 locuri, MHEV	AT8 480 N/m	7,7	AT8	AWD	55 300
XC90 B5 2.0l 235 hp R-Design-7 locuri, MHEV	AT8 480 N/m	7,7	AT8	AWD	60 150
XC90 B5 2.0l 235 hp Inscription-7 locuri, MHEV	AT8 480 N/m	7,7	AT8	AWD	59 900

*MHEV: Mild-Hybrid Electric Vehicle

*PHEV: Plug-In Hybrid Electric Vehicle



Momentum Pro (Dotări Standart)

Climă

(ED01) Climatizare automată, două zone

(0085) Senzor de umiditate în habitacul

(MC02) CLEAN ZONE TECHNOLOGY - Air Quality System - sistem de control a calității aerului

Siguranță

(LB01) Închidere centralizată cu telecomandă; Închidere de siguranță ; Imobilizator electronic la pornire

(KG03) Pilot automat adaptiv (Adaptive Cruise Control)

(RL02) Intellisafe: sistem de prevenire și evitare a coliziunilor frontale, activ de la 4 km/h; include funcție de prevenire a coliziunilor frontale în intersecții (Intersection support), Sistem de avertizare al coliziunii frontale cu autofrânare completă (Collision Warning with full autobrake), Funcție de detectare a cicliștilor și pietonilor, activ de la 4 km/h (Cyclist & Pedestrian detection), Road Sign Information

(FT02) Lane Keeping Aid - Asistent la părăsirea accidentală a benzilor de circulație (dependent de prezența marcajului pe carosabil)

(RD02) Hill Launch Assist - Asistent la plecarea în rampă

(VP02) Senzori de parcare cu avertizare sonoră spate

(0083) Senzor de ploaie

(EO02) Airbaguri față șofer și pasager

(EQ02) Airbag genunchi șofer

(0028) SIPS bags, airbaguri laterale

(0008) IC - Airbaguri tip cortină

(0007) WHIPS - Protecție impact din spate pentru scaune față

(0074) Pretensionare pirotehnică centuri siguranță cu blocare automată

(0072) ISOFIX și Siguranță manuală pentru copii la ușile din spate

(RS02) EBL - Stopuri frână cu funcție de panică

(EJ02) Funcție pentru dezactivarea manuală a airbag-ului pasager

Scaune

(NI01) Scaune față cu reglaj electric pe înălțime

(011) Scaunele din fata cu incalzire electrica

(NV03) Suport lombar cu reglaj electric, scaune față (2 direcții)

(N501) Cotieră spate cu suport pentru pahare

(0390) Rabatare electrică tetiere spate

Interior

(0019) Instrumente de bord cu afișaj digital (12.3") cu personalizarea setărilor

(NC02) Ornamente interioare din aluminiu "Iron Ore" (consolă/uși)

(PB02) Oglinzi parasolar iluminate (șofer și pasager)

(RU01) Volan piele cu ornamente de aluminiu, reglabil pe înălțime și telescopic

(0169) Oglindă retrovizoare interioară și oglinzi exterioare cu efect heliomat

(NY02) Covoare textile (4 buc.)

(TL04) Praguri interioare din aluminiu gravate "Volvo" (uși față)

(PD03) Lumini ambientale - nivel 2

Portbagaj

(R603) Kit de reparație anvelopă

(0424) Priză 12 V în portbagaj

(0041) Plasă protecție bagaje

(PK02) Prelată portbagaj semi-automată

(TF02) Ornament cromat prag interior portbagaj

(PI03) Trusă de prim ajutor

(TS02) Triunghi reflectorizant

Exterior

- (TM02)** Ornamente bright decor - geamuri laterale
- (LF01)** Oglinzi laterale în culoarea caroseriei
- (GR01)** Grilă frontală, Piano Black
- (JB08)** Faruri cu tehnologie LED cu Active High Beam (on/off)
- (0167)** Oglinzi exterioare rabatabile electric cu lumini încorporate, încălzite

Audio, Navigare

- (K502)** Sistem multimedia Sensus Connect High Performance, 12 difuzoare, amplificator 6 canale 330W
- (0084)** Comenzi audio pe volan
- (KK02)** Intrare USB
- (0088)** Bluetooth/Voice Control
- (VA02)** Interfață multifuncțională touch screen (9")
- (0510)** Setări pentru reglarea modului de condus Comfort/ECO/Dynamic/Individual
- (0255)** Sistem de navigație Volvo Sensus Navigation
- (0882)** Interfața Apple Carplay

Altele

- (0087)** Tehnologie Start-Stop
- (501)** Radio digital DAB
- (RA07)** Șasiu Touring Comfort
- (MA03)** Active Noise Control (EOE)
- (RK05)** Discuri de frână spate, 18" cu etrieri de frână cu rezistență sporită* **doar pentru (T8,B5,B6)**
- (R143)** Jante aliaj R19 (235/55) 5-Spoke Black Alloy "Momentum"
- (KD1C)** Limitare de viteză 180 km/h
- (G601)** Rezervor combustibil 71 l.

R-Design, suplimentar la "Momentum Pro"

- (0170)** Protecție solară geamuri laterale
- (1075)** Interior bord și fețe de ușă îmbrăcate în piele (față și spate)
- (NV02)** Suport lombar cu reglaj electric, scaune față (4 direcții)
- (0010)** Scaun pasager cu reglaj electric și memorie
- (0047)** Scaun șofer și oglinzi exterioare cu reglaj electric și memorie
- (16)** Faruri ceață integrate în spoiler față
- (0879)** Lumini ambientale - nivel 3
- (LB02)** Telecomandă cheie R-Design
- (1101)** Extensii sezut scaune față cu reglare
- (0440)** Ornamente interioare din aluminiu "Metal Mesh" (consolă/uși)
- (0205)** Plafon negru
- (Ru03)** Volan piele cu ornamente de aluminiu R-Design, buntoane glossy
- (DD02)** Pedale sport din aluminiu, R-Design
- (NY03)** Covorașe textile (4 buc.), R-design
- (TL02)** Praguri interioare din aluminiu(uși față)
- (GR02)** Grilă frontală R-Design cu ramă cromată
- (TM01)** Ornamente decorative geamuri laterale, High Gloss Black
- (TQ03)** Ornamente decorative la spoiler spate, High Gloss Black
- (TP02)** Bare longitudinale integrate, High Gloss Black
- (TR02)** Spoiler față, R-design
- (LF05)** Oglinzi laterale în culoarea, High Gloss Black
- (R14D)** Jante aliaj R20 275/45 "5-Spoke Black Diamond-cut Alloy wheel"

Inscription, suplimentar la "Momentum Pro"

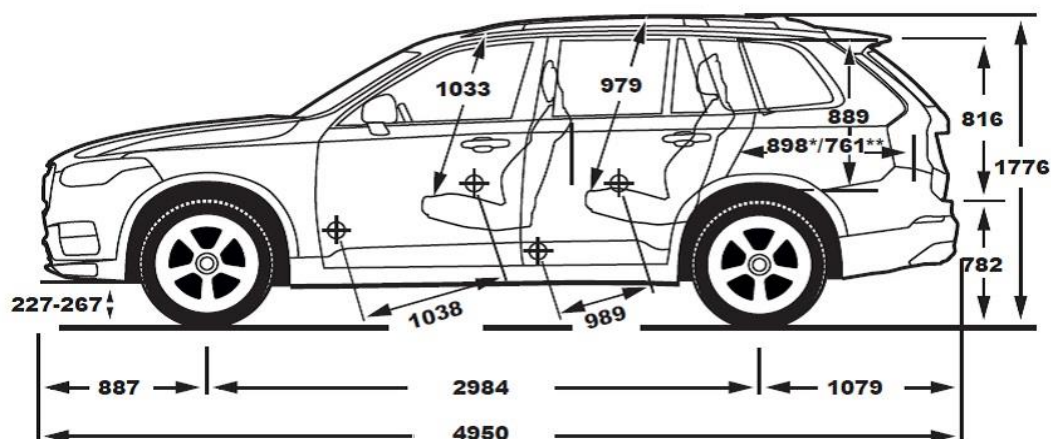
- (0170)** Protecție solară geamuri laterale
- (1075)** Interior bord și fețe de ușă îmbrăcate în piele (față și spate)
- (NV02)** Suport lombar cu reglaj electric, scaune față (4 direcții)

- (0010) Scaun pasager cu reglaj electric și memorie
- (0047) Scaun șofer și oglinzi exterioare cu reglaj electric și memorie
- (0879) Lumini ambientale - nivel 3
- (1101) Extensii sezut scaune față cu reglare
- (LB03) Telecomandă cheie Inscription
- (NC03) Ornamente interioare din lemn "Linear Walnut" (consolă/uși)
- (NY04) Covoarașe textile (4 buc.), Inscription
- (DI02) Levierul pentru selectarea transmisiei construit din cristal Suedez
- (TL05) Praguri interioare din aluminiu iluminate și gravate "Volvo" (uși față)
- (GR03) Grilă față Silver "Inscription" cu ramă cromată
- (TR03) Ornamente inferioare uși cu bandă cromată
- (TQ02) Ornamente cromate la bara de protecție spate
- (01080) Jante aliaj R20 275/45 "10-Spoke Black Diamond-cut Alloy wheel"

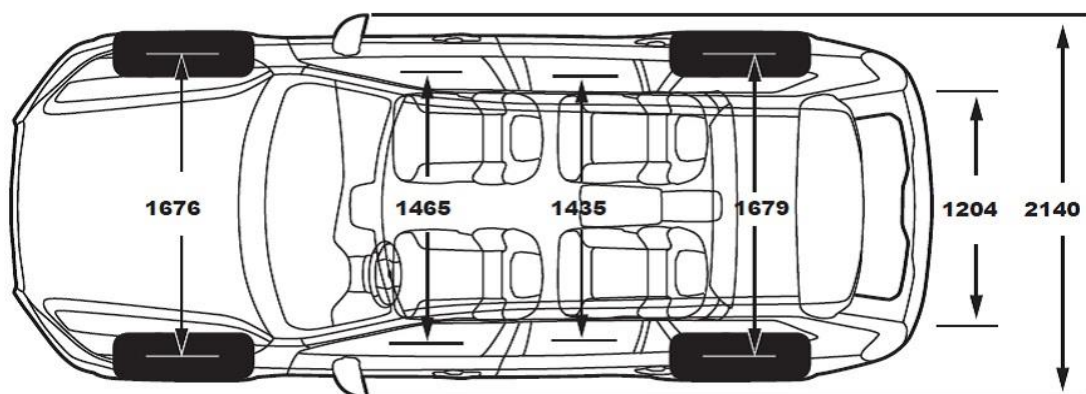
T8 PHEV, suplimentar la B5/B6 MHEV"

- (0005) Climatizare automată, reglaj 4 zone (include răcire torpedou)
- (NA02) Covoaraș din textil pentru rândul trei de scaune
- (0517) Aer condiționat pentru al treilea rând de scaune
- (0991) Cablu de alimentare cu energie electrică, EU
- (MA02) Active Noise Control (EOE & EOR), funcție de anulare a zgomotului

Dimensiuni



*max **min



Dotări opționale

Cod	Descrierea opțiunii	Momentum Pro	R-Design	Inscription
Culori				
492	Gri perlat Savile Grey	850	850	850
614	Alb acril Ice White	0	0	0
707	Alb perlat Crystal White	1 490	1 490	1 490
711	Argintiu metalic Bright Silver	850	850	850
717	Negru metalic Onyx Black	850	850	850
723	Albastru inchis metalic Denim Blue	850	850	850
724	Gri perlat Pine Grey	850	850	850
726	Auriu metalic Birch Light	850	850	850
727	Gri perlat Pebble Grey	850	850	850
728	Gri închis Thunder Grey	850	850	850
Tapiterie				
XAX0	Tapiterie piele (MORITZ)	S	N	S
X4X1	Textil/lână, Scaune sport	N	N	1 100
XCXR	Tapiterie piele fină (Nappa Blond / Black), Scaune sport	N	1 400	N
XBXR	Tapiterie piele fină (Nappa/Nubuk), Scaune sport	N	S	N
XCX0	Tapiterie piele fină (Nappa) cu ventilarea scaunelor față, inclusiv reglarea	N	1 700	2 100
Dotări opționale				
5	Climatizare automată,reglaj 4 zone * (T8-S)	720	720	720
10	Scaun pasager cu reglaj electric și memorie* (obligatoriu cu 47)	430	S	S
14	Scaun copil integrat în bancheta spate, poziționat pe centru	150	150	150
16	Faruri ceață integrate în spoiler față (T8-N)	Lighting	S	Lighting
30	Trapă panoramică	1 450	1 450	1 450
47	Scaun șofer și oglinzi exterioare cu reglaj electric și memorie	740	S	S
114	Siguranță electrică pentru copii la ușile din spate	110	110	110
115	Hayon electric	450	450	450
117	HeadUp Display - Proiecție informativă pe parbriz* (incompatibil cu 871)	1 170	1 170	1 170
139	Sistem camere de parcare Bird View 360°* (obligatoriu cu 169,603)	1 080	1 080	1 080
140	Alarmă "Volvo", senzor de înclinare/monitorizarea interiorului; include	450	450	450
165	Roată de rezervă temporară (include cric) (T8-N)	150	150	150
170	Protecție solară geamuri laterale	180	S	S
179	Geamuri spate fumurii	430	430	430
212	Suport lombar cu reglaj electric, scaune față (4 direcții)	90	S	S
236	Geamuri laterale laminate (față/spate)	900	900	900
273	Preîncălzitor autonom al motorului cu temporizare (T8 - N)	850	850	850
346	Suport cumpărături în portbagaj	110	110	110
384	Scaunele din față cu masaj	N	650	650
385	Memoria scaunului pasagerului* (obligatoriu cu 10,47,212,1101)	90	S	S
399	Volvo on Call	500	500	500
517	Aer condiționat pentru al treilea rând de scaune* (obligatoriu cu 5)	600 (T8-S)	600 (T8-S)	600 (T8-S)

Cod	Descrierea opțiunii	Momentum Pro	R-Design	Inscription
553	Sensus Connect cu Premium Sound Bowers & Wilkins Redare HD Surround cu 19 incinte acustice, 1400 Watt 3 moduri de setare (Concert/	N	3 400	3 400
603	InteliSafe-Surround - cuprinde BLIS cu Cross traffic alert/Collision Warning,	500	500	500
645	Faruri Adaptive cu tehnologie VOLVO LED ACTIVE HIGH BEAM	Lighting	Lighting	Lighting
691	Sensori de parcare față	Park Assist	Park Assist	Park Assist
752	Scaune spate încălzite	330	330	330
790	Cameră pentru asistare parcare spate* (incompatibil cu 870)	Park Assist	Park Assist	Park Assist
869	Volan încălzit	300	300	300
870	Pilot pentru parcare laterală* (obligatoriu cu 139)	630	630	630
871	Parbriz încălzit* (incompatibil cu 117)	230	230	230
879	Lumini ambientale - nivel 3	Lighting	S	S
896	Sistem keyless și deschidere portbagaj handsfree	450	450	450
918	Incarcator pentru telefon Wireless	280	280	280
999	Pregătire pentru instalarea pragurilor	20	20	20
1000	Suspensie activă pneumatică reglabilă pe fiecare roată	2 050	2 050	2 050
1014	Jante din aliaj R21 275/40 5-Double Spoke Black Diamond	1 750	N	800
1028	Cârlig de remorcare retractabil semi-electric	1 000	1 000	1 000
1033	Sistem Audio High Performance Pro Harman/Kardon	830	830	830
1074	AIR QUALITY SYSTEM, MULTI FILTER3	280	280	280
1081	Jante din aliaj R21 275/40 8-multispoke Diamond Cut/Black	N	N	800
1096	Jante din aliaj R22 275/35 5-doublespokes Diamond Cut/Black	N	1 600	N
1101	Extensii sezut scaune față cu reglare* (obligatoriu cu 212)	180	S	S
1158	Jante din aliaj R20 275/45 5-multispokes Diamond Cut/Matt Graphite	950	N	0
80126	Plafon din Nubuk* (obligatoriu cu 7-locuri,30)	1 500	1 500	1 500
800138	Jante din aliaj R22 275/35 6-doublespokes Diamond Cut/Black	2 550	1 750	1 750
800144	Jante din aliaj R21 275/40 10-Spoke Turbine Tinted Silver Diamond	1 750	N	800
800147	Jante din aliaj R22 275/35 20-spokes Diamond Cut/Black	2 550	1 600	1 600

Pachete

Denumire pachet

Cod	Climate	Momentum Pro	R-Design	Inscription
752	Scaunele din spate incalzite electric	550		
869	Volan încălzit			
Cod	Park Assist	Momentum Pro	R-Design	Inscription
691	Senzori parcare față/spate	630		
790	Cameră pentru asistare parcare spate			
Cod	Park Assist Lite	Momentum Pro	R-Design	Inscription
691	Senzori parcare față/spate	1 050		
139	Sistem camere de parcare Bird View 360°* (obligatoriu cu 603)			
Cod	Park Assist Pro	Momentum Pro	R-Design	Inscription
870	Pilot pentru parcare laterală	1 500		
139	Sistem camere de parcare Bird View 360°* (obligatoriu cu 603)			
Cod	Lighting	Momentum Pro	R-Design	Inscription
16	Faruri ceață integrate in spoiler față (T8-N)	1050 T8-900	850	1000 T8-850
65	Sistem de spalare a farurilor			
645	Faruri Adaptive cu tehnologie VOLVO LED ACTIVE HIGH BEAM			
879	Lumini ambientale - nivel 3			
Cod	Power Seats	Momentum Pro	R-Design	Inscription
47	Scaun șofer și oglinzi exterioare cu reglaj electric și memorie	1 150		S
10	Scaun pasager cu reglaj electric și memorie			
1101	Extensii sezut scaune față cu reglare			
385	Memoria scaunului pasagerului			
212	Suport lombar cu reglaj electric, scaune față (4 direcții)			
Cod	Lounge	Momentum Pro	R-Design	Inscription
5	Climatizare automată,reglaj 4 zone * (T8-S)	2 380 Momentum Pro 2 500 T8 - 1 830 T8 Expression- 2 000		
30	Trapă panoramică			
170	Protecție solară geamuri laterale *(doar pentru Momentum Pro)			
1033	Sistem Audio High Performance Pro Harman/Kardon , 600 Watt			
553	Premium Sound Bowers & Wilkins HD Surround , 1400 Watt + 2500€			
1074	AIR QUALITY SYSTEM, MULTI FILTER3			
Cod	Lounge 7 Seats	Momentum Pro	R-Design	Inscription
5	Climatizare automată,reglaj 4 zone * (T8-S)	2 830 Momentum Pro 2 960		
30	Trapă panoramică			
170	Protecție solară geamuri laterale *(doar pentru Momentum Pro)			
517	Aer condiționat pentru al treilea rând de scaune* (obligatoriu cu 5)			
1033	Sistem Audio High Performance Pro Harman/Kardon , 600 Watt			
553	Premium Sound Bowers & Wilkins HD Surround , 1400 Watt + 2500€			
1074	AIR QUALITY SYSTEM, MULTI FILTER3			

* - Numai împreună cu altă opțiune obligatorie
N – Indisponibil, S – Opțiune Standart