

VOLVO XC90

Motorizări

XC90 Benzină	Consum mediu l/100 km	Transmisie	Tracțiune	Preț €
--------------	-----------------------	------------	-----------	--------

*Conform ciclului WLTP

XC90 B5 Petrol 2.0l 250 hp Momentum Pro	AT8 350 N/m	10,5	AT8	AWD	52 550
XC90 B5 Petrol 2.0l 250 hp R-Design	AT8 350 N/m	10,5	AT8	AWD	57 300
XC90 B5 Petrol 2.0l 250 hp Inscription	AT8 350 N/m	10,5	AT8	AWD	57 300
XC90 B5 Petrol 2.0l 250 hp Momentum Pro-7 locuri	AT8 350 N/m	10,5	AT8	AWD	53 850
XC90 B5 Petrol 2.0l 250 hp R-Design-7 locuri	AT8 350 N/m	10,5	AT8	AWD	58 550
XC90 B5 Petrol 2.0l 250 hp Inscription-7 locuri	AT8 350 N/m	10,5	AT8	AWD	58 550

XC90 B6 Petrol 2.0l 310 hp R-Design	AT8 400 N/m	11,2	AT8	AWD	61 600
XC90 B6 Petrol 2.0l 310 hp Inscription	AT8 400 N/m	11,2	AT8	AWD	61 600
XC90 B6 Petrol 2.0l 310 hp R-Design-7 locuri	AT8 400 N/m	11,2	AT8	AWD	63 450
XC90 B6 Petrol 2.0l 310 hp Inscription-7 locuri	AT8 400 N/m	11,2	AT8	AWD	63 450

XC90 T8 Recharge 390hp R-Design Expression 7s	AT8 640 N/m	3,4	AT8	FWD/AWD	63 250
XC90 T8 Recharge 390hp Inscription Expression 7s	AT8 640 N/m	3,4	AT8	FWD/AWD	63 250
XC90 T8 2.0l 390 hp R-Design-7 locuri, PHEV	AT8 640 N/m	3,4	AT8	FWD/AWD	68 900
XC90 T8 2.0l 390 hp Inscription-7 locuri, PHEV	AT8 640 N/m	3,4	AT8	FWD/AWD	68 900

XC90 Diesel	Consum mediu l/100 km	Transmisie	Tracțiune	Preț €
-------------	-----------------------	------------	-----------	--------

*Conform ciclului WLTP

XC90 B5 2.0l 235 hp Momentum Pro, MHEV	AT8 480 N/m	7,7	AT8	AWD	53 350
XC90 B5 2.0l 235 hp R-Design, MHEV	AT8 480 N/m	7,7	AT8	AWD	57 950
XC90 B5 2.0l 235 hp Inscription, MHEV	AT8 480 N/m	7,7	AT8	AWD	57 950
XC90 B5 2.0l 235 hp Momentum Pro-7 locuri, MHEV	AT8 480 N/m	7,7	AT8	AWD	54 600
XC90 B5 2.0l 235 hp R-Design-7 locuri, MHEV	AT8 480 N/m	7,7	AT8	AWD	59 300
XC90 B5 2.0l 235 hp Inscription-7 locuri, MHEV	AT8 480 N/m	7,7	AT8	AWD	59 300

*MHEV: Mild-Hybrid Electric Vehicle

*PHEV: Plug-In Hybrid Electric Vehicle



Momentum Pro (Dotări Standart)

Climă

(ED01) Climatizare automată, două zone

(0085) Senzor de umiditate în habitacul

(MC02) CLEAN ZONE TECHNOLOGY - Air Quality System - sistem de control a calității aerului

Siguranță

(LB01) Închidere centralizată cu telecomandă; Închidere de siguranță ; Imobilizator electronic la pornire

(KG03) Pilot automat adaptiv (Adaptive Cruise Control)

(RL02) Intellisafe: sistem de prevenire și evitare a coliziunilor frontale, activ de la 4 km/h; include funcție de prevenire a coliziunilor frontale în interserții (Intersection support), Sistem de avertizare al coliziunii frontale cu autofrânare completă (Collision Warning with full autobrake), Funcție de detectare a cicliștilor și pietonilor, activ de la 4 km/h (Cyclist & Pedestrian detection), Road Sign Information

(FT02) Lane Keeping Aid - Asistent la părăsirea accidentală a benzilor de circulație (dependent de prezența marcajului pe carosabil)

(RD02) Hill Launch Assist - Asistent la plecarea în rampă

(KH01) Proiecție pe parbriz pentru sistemul Intellisafe

(VP02) Senzori de parcare cu avertizare sonoră spate

(0083) Senzor de ploaie

(EO02) Airbaguri față șofer și pasager

(EQ02) Airbag genunchi șofer

(0028) SIPS bags, airbaguri laterale

(0008) IC - Airbaguri tip cortină

(0007) WHIPS - Protecție impact din spate pentru scaune față

(0074) Pretensionare pirotehnică centuri siguranță cu blocare automată

(0072) ISOFIX și Siguranță manuală pentru copii la ușile din spate

(RS02) EBL - Stopuri frână cu funcție de panică

(EJ02) Funcție pentru dezactivarea manuală a airbag-ului pasager

Scaune

(NI01) Scaune față cu reglaj electric pe înălțime

(NV03) Suport lombar cu reglaj electric, scaune față (2 direcții)

(N501) Cotieră spate cu suport pentru pahare

(0390) Rabatare electrică tetiere spate

(NM02) Scaune față încălzite electric

Interior

(0019) Instrumente de bord cu afișaj digital (12.3") cu personalizarea setărilor

(1058) Plasă depozitare laterală la tunel față

(NC02) Ornamente interioare din aluminiu "Iron Ore" (consolă/uși)

(PB02) Oglinzi parasolar iluminate (șofer și pasager)

(RU01) Volan piele cu ornamente de aluminiu, reglabil pe înălțime și telescopic

(0169) Oglindă retrovizoare interioară și oglinzi exterioare cu efect heliomat

(NY02) Covoare textile (4 buc.)

(TL04) Praguri interioare din aluminiu gravate "Volvo" (uși față)

(PD03) Lumini ambientale - nivel 2

Portbagaj

(R603) Kit de reparație anvelopă

(0424) Priză 12 V în portbagaj

(0041) Plasă protecție bagaje

(PK02) Prelată portbagaj semi-automată

(TF02) Ornament cromat prag interior portbagaj

- (PI03) Trusă de prim ajutor
- (TS02) Triunghi reflectorizant

Exterior

- (TM02) Ornamente bright decor - geamuri laterale
- (SR02) 2 țevi de eșapament integrate, rectangulare (stânga/dreapta)
- (LF01) Oglinzi laterale în culoarea caroseriei
- (GR01) Grilă frontală, Piano Black
- (JB08) Faruri cu tehnologie LED cu Active High Beam (on/off)
- (JG02) Sistem de spălare a farurilor
- (0167) Oglinzi exterioare rabatabile electric cu lumini încorporate, încălzite

Audio, Navigare

- (K502) Sistem multimedia Sensus Connect High Performance, 12 difuzoare, amplificator 6 canale 330W
- (0084) Comenzi audio pe volan
- (KK02) Intrare USB
- (0088) Bluetooth/Voice Control
- (VA02) Interfață multifuncțională touch screen (9")
- (0510) Setări pentru reglarea modului de condus Comfort/ECO/Dynamic/Individual
- (0255) Sistem de navigație Volvo Sensus Navigation
- (0882) Interfața Apple Carplay

Altele

- (0087) Tehnologie Start-Stop
- (501) Radio digital DAB
- (16) Faruri ceață integrate în spoiler față
- (RA07) Șasiu Touring Comfort
- (MA03) Active Noise Control (EOE)
- (RK05) Discuri de frână spate, 18" cu etrieri de frână cu rezistență sporită* **doar pentru (T8,B5)**
- (1079) Jante aliaj R19 (235/55) 5-Spoke Black Alloy "Momentum"
- (KD1C) Limitare de viteză 230 km/h
- (G601) Rezervor combustibil 71 l.

R-Design, suplimentar la "Momentum Pro"

- (0170) Protecție solară geamuri laterale
- (1075) Interior bord și fețe de ușă îmbrăcate în piele (față și spate)
- (NV02) Suport lombar cu reglaj electric, scaune față (4 direcții)
- (0010) Scaun pasager cu reglaj electric și memorie
- (0047) Scaun șofer și oglinzi exterioare cu reglaj electric și memorie
- (0879) Lumini ambientale - nivel 3
- (LB02) Telecomandă cheie R-Design, îmbrăcată în piele
- (1101) Extensii sezut scaune față cu reglare
- (0440) Ornamente interioare din aluminiu "Metal Mesh" (consolă/uși)
- (0205) Plafon negru
- (Ru03) Volan piele cu ornamente de aluminiu R-Design, buntoane glossy
- (DD02) Pedale sport din aluminiu, R-Design
- (NY03) Covoare textile (4 buc.), R-design
- (TL02) Praguri interioare din aluminiu gravate "R-Design" (uși față)
- (GR02) Grilă frontală R-Design cu ramă cromată
- (TM01) Ornamente decorative geamuri laterale, High Gloss Black
- (TQ03) Ornamente decorative la spoiler spate, High Gloss Black
- (TP02) Bare longitudinale integrate, High Gloss Black
- (TR02) Spoiler față, R-design
- (LF05) Oglinzi laterale în culoarea, High Gloss Black

(R14D) Jante aliaj R20 275/45 "5-Spoke Black Diamond-cut Alloy wheel"

Inscription, suplimentar la "Momentum Pro"

(0170) Protecție solară geamuri laterale

(1075) Interior bord și fețe de ușă îmbrăcate în piele (față și spate)

(NV02) Suport lombar cu reglaj electric, scaune față (4 direcții)

(0010) Scaun pasager cu reglaj electric și memorie

(0047) Scaun șofer și oglinzi exterioare cu reglaj electric și memorie

(0879) Lumini ambientale - nivel 3

(1101) Extensii sezut scaune față cu reglare

(LB03) Telecomandă cheie Inscription, îmbrăcată în piele

(NC03) Ornamente interioare din lemn "Linear Wallnut" (consolă/uși)

(NY04) Covorașe textile (4 buc.), Inscription

(TL05) Praguri interioare din aluminiu iluminate și gravate "Volvo" (uși față)

(GR03) Grilă față Silver "Inscription" cu ramă cromată

(TR03) Ornamente inferioare uși cu bandă cromată "Inscription"

(TQ02) Ornamente cromate la bara de protecție spate

(01080) Jante aliaj R20 275/45 "10-Spoke Black Diamond-cut Alloy wheel"

Momentum Pro T8 PHEV, suplimentar la "Momentum Pro"

(0005) Climatizare automată, reglaj 4 zone (include răcire torpedou)

(0131) Covoraș din textil pentru rândul trei de scaune

(0517) Aer condiționat pentru al treilea rând de scaune

(0273) Preîncălzitor autonom al motorului cu temporizare

(NV02) Suport lombar cu reglaj electric, scaune față (4 direcții)

(DI02) Levierul pentru selectarea transmisiei construit din cristal

(0991) Cablu de alimentare cu energie electrică, EU

(MA02) Active Noise Control (EOE & EOR), funcție de anulare a zgomotului

(G606) Rezervor combustibil 70 l.

(RE04) Discuri de frană față, 19" FN+

(0177) Jante aliaj R19 235/55 "6-Spoke Turbine Sparkling Silver Alloy wheel"

R-Design T8 PHEV, suplimentar la "Momentum Pro T8 PHEV"

(0170) Protecție solară geamuri laterale

(0131) Covoraș din textil pentru rândul trei de scaune

(1075) Interior bord și fețe de ușă îmbrăcate în piele (față și spate)

(NV02) Suport lombar cu reglaj electric, scaune față (4 direcții)

(0010) Scaun pasager cu reglaj electric și memorie

(0047) Scaun șofer și oglinzi exterioare cu reglaj electric și memorie

(0879) Lumini ambientale - nivel 3

(LB02) Telecomandă cheie R-Design, îmbrăcată în piele

(1101) Extensii sezut scaune față cu reglare

(0440) Ornamente interioare din aluminiu "Metal Mesh" (consolă/uși)

(0205) Plafon negru

(Ru03) Volan piele cu ornamente de aluminiu R-Design, buntoane glossy

(DD02) Pedale sport din aluminiu, R-Design

(NY03) Covorașe textile (4 buc.), R-design

(TL02) Praguri interioare din aluminiu gravate "R-Design" (uși față)

(GR02) Grilă frontală R-Design cu ramă cromată

(TM01) Ornamente decorative geamuri laterale, High Gloss Black

(TQ03) Ornamente decorative la spoiler spate, High Gloss Black

(TP02) Bare longitudinale integrate, High Gloss Black

(TR02) Spoiler față, R-design

(LF05) Oglinzi laterale în culoarea, High Gloss Black

(R14D) Jante aliaj R20 275/45 "5-Spoke Black Diamond-cut Alloy wheel"

Inscription T8 PHEV, suplimentar la "Momentum Pro T8 PHEV"

(0170) Protecție solară geamuri laterale

(0131) Covoraș din textil pentru rândul trei de scaune

(1075) Interior bord și fețe de ușă îmbrăcate în piele (față și spate)

(NV02) Suport lombar cu reglaj electric, scaune față (4 direcții)

(0010) Scaun pasager cu reglaj electric și memorie

(0047) Scaun șofer și oglinzi exterioare cu reglaj electric și memorie

(0879) Lumini ambientale - nivel 3

(1101) Extensii sezut scaune față cu reglare

(LB03) Telecomandă cheie Inscription, îmbrăcată în piele

(NC03) Ornamente interioare din lemn "Linear Walnut" (consolă/uși)

(NY04) Covorașe textile (4 buc.), Inscription

(TL05) Praguri interioare din aluminiu iluminate și gravate "Volvo" (uși față)

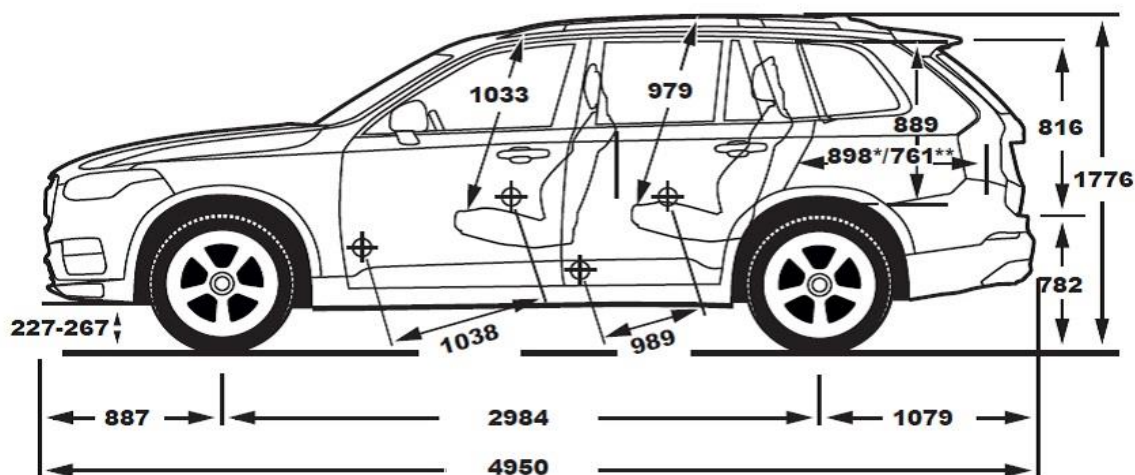
(GR03) Grilă față Silver "Inscription" cu ramă cromată

(TR03) Ornamente inferioare uși cu bandă cromată "Inscription"

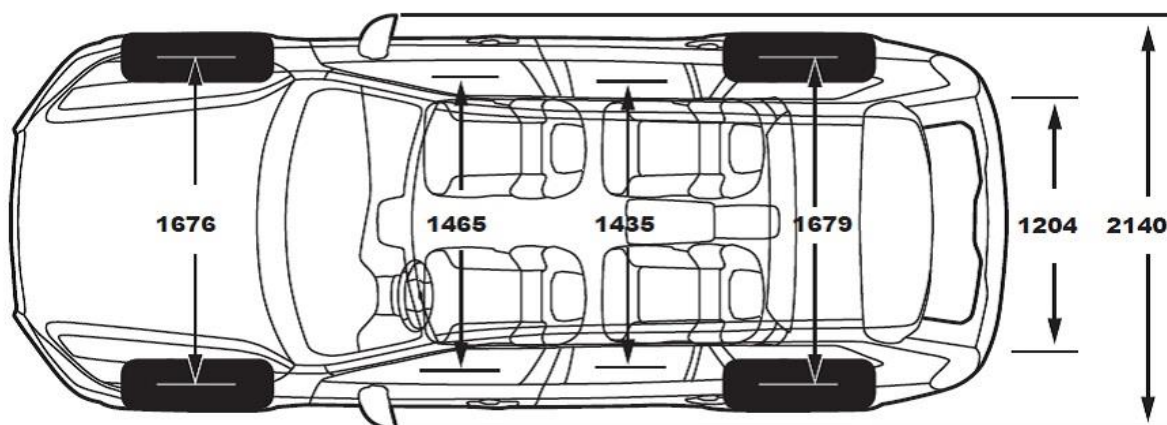
(TQ02) Ornamente cromate la bara de protecție spate

(01080) Jante aliaj R20 275/45 "10-Spoke Black Diamond-cut Alloy wheel"

Dimensiuni



*max **min



Dotări opționale

Cod	Descrierea opțiunii	Momentum Pro	R-Design	Inscription
Culori				
492	Gri perlat Savile Grey	800	800	800
614	Alb Ice White	0	0	0
707	Alb perlat Crystal White	1 370	1 370	1 370
711	Argintiu metalic Bright Silver	800	800	800
717	Negru metalic Onyx Black	800	800	800
722	Maro metalic Maple Brown	800	800	800
723	Albastru închis metalic Denim Blue	800	800	800
724	Gri perlat Pine Grey	800	800	800
726	Auriu metalic Birch Light	800	800	800
727	Gri perlat Pebble Grey	800	800	800
728	Gri închis Thunder Grey	800	800	800
Tapiterie				
XAX0	Tapiterie piele (MORITZ)	S	N	S
X4X1	Textil/lână,Scaune sport	N	N	1 100
XCXR	Tapiterie piele fină (Nappa), Scaune sport	N	1 100	N
XBXR	Tapiterie piele fină (Nappa/Nubuk), Scaune sport	N	S	N
XCX0	Tapiterie piele fină (Nappa) cu ventilarea scaunelor față, inclusiv reglarea suportului lateral	N	2 100	2 100
Dotări opționale				
5	Climatizare automată,reglaj 4 zone (include răcire torpedou)	650	650	650
10	Scaun pasager cu reglaj electric și memorie* (obligatoriu cu 47)	430	S	S
14	Scaun copil integrat în bancheta spate, poziționat pe centru	150	150	150
16	Faruri ceață integrate in spoiler față	200 (T8-N)	S (T8-N)	S (T8-N)
30	Trapă panoramică	1 450	1 450	1 450
47	Scaun șofer și oglinzi exterioare cu reglaj electric și memorie	700	S	S
114	Siguranță electrică pentru copii la ușile din spate	90	90	90
115	Hayon electric	450	450	450
117	HeadUp Display - Proiecție informativă pe parbriz* (incompatibil cu 871)	1 100	1 100	1 100
139	Sistem camere de parcare Bird View 360°* (obligatoriu cu 169,603)	930	930	930
140	Alarmă "Volvo", senzor de înclinare/monitorizarea interiorului; include blocarea torpedoului	460	460	460
165	Roată de rezervă temporară (include cric)	150 (T8-N)	150 (T8-N)	150 (T8-N)
170	Protecție solară geamuri laterale	230	S	S
177	Jante din aliaj R19 235/55 6-Spoke Turbine Sparkling Silver Alloy wheel	S	N	N
179	Geamuri spate fumurii	380	380	380
212	Suport lombar cu reglaj electric, scaune față (4 direcții)	250	S	S
236	Geamuri laterale laminate (față/spate)	900	900	900
273	Preîncălzitor autonom al motorului cu temporizare	650 (T8-S)	650 (T8-S)	650 (T8-S)
384	Scaune față cu masaj	N	630	630
918	Incarcator pentru telefon Wireless	200	200	200
385	Memoria scaunului pasagerului* (obligatoriu cu 10,47,212,1101)	80	S	S
399	Volvo on Call	500	500	500
517	Aer condiționat pentru al treilea rând de scaune* (obligatoriu cu 5)	600 (T8-S)	600 (T8-S)	600 (T8-S)

* - Numai împreună cu altă opțiune obligatorie
N – Indisponibil, S – Opțiune Standart

Cod	Descrierea opțiunii	Momentum Pro	R-Design	Inscription
553	Sensus Connect cu Premium Sound Bowers & Wilkins Redare HD Surround cu 19 incinte acustice, 1400 Watt 3 moduri de setare (Concert/ Studio/ Scena),(include subwoofer)	N	3 250	3 250
603	InteliSafe-Surround - cuprinde BLIS cu Cross traffic alert/Collision Warning, spate	500	500	500
645	Faruri Adaptive cu tehnologie VOLVO LED ACTIVE HIGH BEAM	Light	Light	Light
691	Sensori de parcare față	Park Assist	Park Assist	Park Assist
752	Scaune spate încălzite	290	290	290
790	Camera pentru asistare parcare spate* (incompatibil cu 870)	Park Assist	Park Assist	Park Assist
869	Volan încălzit	Climate	Climate	Climate
870	Pilot pentru parcare laterală* (obligatoriu cu 139)	650	650	650
871	Parbriz încălzit* (incompatibil cu 117)	210	210	210
879	Lumini ambientale - nivel 3	Light	S	S
896	Sistem keyless și deschidere portbagaj handsfree	Package	Package	Package
999	Pregătire pentru instalarea pragurilor	20	20	20
1000	Suspensie activă pneumatică reglabilă pe fiecare roată	1 900	1 900	1 900
1014	Jante din aliaj R21 275/40 5-Double Spoke Black Diamond	2 330	N	1 350
1028	Cârlig de remorcă retractabil semi-electric	930	930	930
1033	Sistem Audio High Performance Pro Harman/Kardon	Package	Package	Package
1074	AIR QUALITY SYSTEM, MULTI FILTER3	300	300	300
1081	Jante din aliaj R21 275/40 8-multispoke Diamond Cut/Black	N	N	750
1096	Jante din aliaj R22 275/35 5-doublespokes Diamond Cut/Black	N	1 600	N
1101	Extensii sezut scaune față cu reglare* (obligatoriu cu 212)	150	S	S
80126	Plafon din Nubuk* (obligatoriu cu 7-locuri,30)	1 500	1 230	1 500
800138	Jante din aliaj R22 275/35 6-doublespokes Diamond Cut/Black	2 700	1 700	1 700
800139	Jante din aliaj R22 275/35 6-doublespokes Silver	2 550	1 530	1 530
800144	Jante din aliaj R21 275/40 10-Spoke Turbine Tinted Silver Diamond	1 850	N	830
1158	Jante din aliaj R20 275/45 5-multispokes Diamond Cut/Matt Graphite	800	N	230
800147	Jante din aliaj R22 275/35 20-spokes Diamond Cut/Black	2 700	1 700	1 700

Pachete

Denumire pachet

Cod	Climate	Momentum Pro	R-Design	Inscription
63	Duze spălare parbriz integrate în braț ștergător, încălzite		850	(T8-330)
11	Scaunele fata incalzite electric			
273	Preîncălzitor autonom al motorului cu temporizare (T8-S)			
869	Volan încălzit			
Cod	Park Assist	Momentum Pro	R-Design	Inscription
691	Senzori parcare față/spate		580	
790	Camera pentru asistare parcare spate			
Cod	Park Assist Pro	Momentum Pro	R-Design	Inscription
870	Pilot pentru parcare laterală		1 260	
139	Sistem camere de parcare Bird View 360°* (obligatoriu cu 603)			

Cod	Light	Momentum Pro	R-Design	Inscription
16	Faruri ceață integrate in spoiler față	950	850	
65	Sistem de spalare a farurilor			
645	Faruri Adaptive cu tehnologie VOLVO LED ACTIVE HIGH BEAM			
879	Lumini ambientale - nivel 3			
Cod	Power Seats	Momentum Pro	R-Design	Inscription
47	Scaun șofer și oglinzi exterioare cu reglaj electric și memorie	1 100	S	
10	Scaun pasager cu reglaj electric și memorie* (obligatoriu cu 47)			
1101	Extensii sezut scaune față cu reglare* (obligatoriu cu 212)			
385	Memoria scaunului pasagerului* (obligatoriu cu 10,47,212,1101)			
212	Suport lombar cu reglaj electric, scaune față (4 direcții)			
Cod	Luxury Seats	Momentum Pro	R-Design	Inscription
XCX0	Tapițerie piele fină (Nappa) cu ventilarea scaunelor față	N	2 500	
209	Reglarea electrica a suportului lateral			
384	Scaunele din fata cu masaje			
Cod	Navi Tech & Park Assist	Momentum Pro	R-Design	Inscription
896	Sistem keyless și deschidere portbagaj handsfree (Expression-N)	1 700 Expression- 2 100		
691	Senzori parcare față/spate			
790	Cameră pentru asistare parcare spate			
1033	Sistem Audio High Performance Pro Harman/Kardon			
553	Premium Sound Bowers & Wilkins HD Surround , 1400 Watt + 2200€			
Cod	Navi Tech & Park Assist Pro	Momentum Pro	R-Design	Inscription
896	Sistem keyless și deschidere portbagaj handsfree (Expression-N)	2 500 Expression- 2 860		
870	Pilot pentru parcare laterală			
139	Sistem camere de parcare Bird View 360° * (obligatoriu cu 603)			
1033	Sistem Audio High Performance Pro Harman/Kardon			
553	Premium Sound Bowers & Wilkins HD Surround , 1400 Watt + 2200€			
Cod	Lounge	Momentum Pro	R-Design	Inscription
5	Climatizare automată,reglaj 4 zone (include răcire torpedou)	4 000 (T8 - 3 500) Expression- 3850		
30	Trapă panoramică			
896	Sistem keyless și deschidere portbagaj handsfree (Expression-N)			
871	Parbriz încălzit* (incompatibil cu 117)			
870	Pilot pentru parcare laterală			
139	Sistem camere de parcare Bird View 360° * (obligatoriu cu 603)			
1074	AIR QUALITY SYSTEM, MULTI FILTER3			
1033	Sistem Audio High Performance Pro Harman/Kardon			
553	Premium Sound Bowers & Wilkins HD Surround , 1400 Watt + 2200€			
Cod	Lounge Pro	Momentum Pro	R-Design	Inscription
5	Climatizare automată,reglaj 4 zone (include răcire torpedou)	4 850 (T8 - 4 350) Expression- 4 700		
30	Trapă panoramică			
896	Sistem keyless și deschidere portbagaj handsfree (Expression-N)			
117	HeadUp Display - Proiecție informativă pe parbriz* (incompatibil cu 871)			
870	Pilot pentru parcare laterală			
139	Sistem camere de parcare Bird View 360° * (obligatoriu cu 603)			
1033	Sistem Audio High Performance Pro Harman/Kardon			
553	Premium Sound Bowers & Wilkins HD Surround , 1400 Watt + 2200€			
1074	AIR QUALITY SYSTEM, MULTI FILTER3			