



VOLVO S60

2021. évi modellek
Érvényes 2021.01.01-től

VOLVO S60 (N431)

BENZIN	VÁLTOZAT	TEJESÍTMÉNY (KW/LE)	AJÁNLOTT FOGYASZTÓI ÁR		AJÁNLOTT FOGYASZTÓI ÁR ÁFÁVAL, REGISZTRÁCIÓS ADÓVAL
			ÁFÁVAL, REGISZTRÁCIÓS ADÓ NÉLKÜL	REGISZTRÁCIÓS ADÓ	
	B3 AUT MOMENTUM PRO	224K6170D119	120/163	12 164 000	12 240 000
	B3 AUT INSCRIPTION	224K6130D119	120/163	13 504 000	13 580 000
	B3 AUT R-DESIGN	224K6R50D119	120/163	13 564 000	13 640 000
	B4 AUT MOMENTUM PRO	224K9170D119	145/197	12 564 000	12 640 000
	B4 AUT INSCRIPTION	224K9130D119	145/197	13 904 000	13 980 000
	B4 AUT R-DESIGN	224K9R50D119	145/197	13 964 000	14 040 000
	B5 AUT MOMENTUM PRO	224L1170D119	184/250	13 414 000	13 490 000
	B5 AUT INSCRIPTION	224L1130D119	184/250	14 504 000	14 580 000
	B5 AUT R-DESIGN	224L1R50D119	184/250	14 564 000	14 640 000
	B5 AWD AUT MOMENTUM PRO	224L1170C119	184/250	14 164 000	14 240 000
	B5 AWD AUT INSCRIPTION	224L1130C119	184/250	15 254 000	15 330 000
	B5 AWD AUT R-DESIGN	224L1R50C119	184/250	15 314 000	15 390 000
PLUG-IN HIBRID					
	T8 AWD RECHARGE INSCRIPTION	2248M130D119	288/390	18 150 000	18 150 000
	T8 AWD RECHARGE R-DESIGN	2248MR50D119	288/390	18 120 000	18 120 000
	T8 AWD POLESTAR ENGINEERED	2248TP50D119	298/405	20 840 000	20 840 000

AZ ÖN VOLVO PARTNERE:

-
-
-
-

ÁRANK AJÁNLOTT FOGYASZTÓI ÁRAK, MELYEK TARTALMAZZÁK AZ ÁFA-T, AZ ÁRLISTA KIADÁSOKOR ÉRVÉNYES VÁMKÖLTSÉGEKET, REGISZTRÁCIÓS ADÓT, A MÁRKAKERESKEDŐ TELEPHELYÉRE TÖRTÉNŐ SZÁLLÍTÁS, KICSOMAGOLÁS, MŰSZAKI VIZSGÁZTATÁS, A FORGALOMBA HELYEZÉS ÉS A KRESZ TARTOZÉKOK KÖLTSÉGEIT. AZ ÁR NEM TARTALMAZZA A FORGALMI ENGEDÉLY ÉS A TÖRZSKÖNYV KIÁLLÍTÁSÁNAK ILLETÉKÉT VALAMINT A VAGYONSZERZÉSI ILLETÉKET. MINDENMEMŰ VÁLTOZTATÁS JOGÁT FENNTARTJUK! EZEN ÁRLISTA KIADÁSÁNAK NAPJÁTÓL KORÁBBAN KIADOTT ÁRLISTÁINK ÉRVÉNYŰKET VESZÍTİK.

VOLVO S60 SZÉRIAFELSZERELÉS

BIZTONSÁGI ÉS VEZETŐTÁMOGATÓ RENDSZEREK

s	Ajtózárak automatikus kioldása baleset esetén
s	Baleset után a rögzítőfék automatikus működtetése a többszörös ütközések elkerülése érdekében
s	Biztonsági kormányoszlop
s	Biztonsági övek becsatolására figyelmeztető jelzés az összes ülésre
s	Biztonsági övek elől és hátul (hátul 3x), elől állítható magassággal
s	CITY SAFETY: figyelmeztetés, vészfékezés és kormányzás ráségités az ütközés elkerülése vagy erejének csökkentése érdekében akár sötétben is;
s	az ütközés teljesen elkerülhető járművek esetén 60 km/ó; kerékpárok esetén 50 km/ó; gyalogosok esetén 45 km/ó sebesség különbségig;
s	nagytestű állatok esetén max. 15 km/ó a sebesség csökkentés. A rendszer 4 km/ó sebesség felett működik.
s	Connected Safety (csak működő internet kapcsolat esetén)
s	Csomagrögzítő szemek (4 db) és szatyortartó fülek (2 db) a csomagterben
s	Elalvásra figyelmeztető rendszer (Driver Alert)
s	Élékanyarodást megakadályozó rendszer útkeresztződéseknél, 10 km/ó felett. Ha az ütközés nem elkerülhető, az első övek megfeszülnek.
s	Elektromos rögzítőfék visszagurulás gátlóval (HSA)
s	Elektronikus differenciálzár
s	Elektronikusan vezérelt összerúghajtás (AWD változatoknál)
s	Elgurulás gátló (megállás után rögzíti az autót a fékpedál felengedése után is)
s	Elsősegély-doboz és elakadási jelző háromszög (gyár)
s	ESC - elektronikus menetstabilizáló: kitérés-, alukormányzás-, dőlés- és kipörgésgátló, sportmód, utánfutó stabilizáló előkészítés, nyomatekvektor szabályozás, motorféksabályzó
s	Fejtámlák elől és hátul (hátul 3x); a hátsó szélső fejtámlák ledönthetők
s	Fékezési vezérlőegység (ABS, vészfékasszisztens, elektronikus fékerő-elosztó; készenléti fékrendszer, automatikus rögzítőfék)
s	Fékpedálok automatikus kioldása baleset esetén
s	Fényszórók a fényszivonyoktól függő automatikus be- és kikapcsolással
s	Frontális ütközés következményeit fékezéssel csökkentő rendszer (Oncoming Mitigation by Braking)
s	Frontális ütközést elkerülő, aktív kormányzás (Oncoming Lane Mitigation); 60-140 km/ó között
s	Függönylégzsák (IC) elől-hátul, mindkét oldalon
s	Guminyomás ellenőrző rendszer (algoritmikus)
s	Gyalogosvédelmi rendszer (PPS)
s	Gyermekzár a hátsó ajtókon (manuális)
s	IDIS - intelligens vezetőtájékoztató rendszer
s	Irányjelzők (LED-es) a külső tükrökben; komfort funkcióval
s	ISOFIX gyerekülés rögzítési pontok a hátsó szélső üléseknél
s	Kiegészítő izzóra és nyitott ajtóra, csomagterfedélre vagy motorháztetőre figyelmeztető jelzés a műszerfalon
s	Közlekedési tábla felismerő rendszer (RSI)
s	Külső hőmérő
s	Légzsákok elől ütközési energiától függő intelligens vezérléssel
s	Oldallégzsákok az első ülésekben
s	Öv alá becsúszást gátló ülések elől és hátul
s	Överőhatároló elől és hátul (a szélső üléseknél kétfokozatú); pirotechnikai övfeszítők elől és hátul (3x)
s	Sávartó asszisztens (LKA) 65-180 km/ó között
s	Sebességfüggő elektromos szervokormány
s	Sebességhatároló
s	Szellőztetett tárcsafékek elől-hátul
s	Utasoldali légzsák és övfeszítő kikapcsolható (PACOS)
s	Útelhagyás esetére szolgáló biztonsági rendszer (Run-off Road Protection) (automatikusan megfeszülő biztonsági övek és energiaelnyelő üléspárnák elől)
s	Útelhagyást megakadályozó rendszer (Run-off Road Mitigation) 65-140 km/ó között
s	Vészféklámpák automatikus vészvillogóval; LED-es pótféklámpa
s	Volvo On Call rendszer

s WHIPS - ostorcsapás-nyaksérülés elleni védelem az első üléseken

VAGYONBIZTONSÁGI FELSZERELÉS

s	Ajtók automatikus zárása elindulás után (programozható)
s	Elektronikus indításgátló
s	Kísérőfény (programozható időtartammal) és üdvözlő fény
s	Kulcs nélküli nyitás; csomagterajtónál nyitás lábmozdulatra; talajmegvilágítás a kilincsekben
s	Riasztóberendezés előkészítés
s	Távírányító központi zár komfort nyitás-zárás funkcióval, visszajelző dióddal az első ajtóknál és pánkriasztás-funkcióval

VILÁGÍTÁS ÉS KILÁTÁS

s	Ablaktörőbe integrált ablakmosó fúvókák elől (Aquablades)
s	Esőérzékelős ablaktörő
s	Fényszóró magasságállítás (automatikus)
s	Kódfényoszlop (LED) kanyarfényszóró esetén kanyarbevilágító funkcióval (Recharge: nem)
s	LED-es fényszórók (aktív = automatikus tompítás szembejövő forgalom esetén) LED-es nappali menetjelző lámpákkal

CSOMAGTÉR

s	12V csatlakozó a csomagterben és rakodóháló
s	Csomagtervilágítás mindkét oldalon
s	Gumijavító készlet
s	Műanyag küszöbvédő a csomagterajtónál
s	Sílagút

ÜLÉSEK

s	Állítható magasságú (elektromos) és dőlésű első ülések
s	Elektromosan ledönthető fejtámlák hátul (csak a két szélső)
s	Elektromosan ledönthető hátsó üléstámla, 40/60 arányban osztott
s	Gerinctámasz az első üléseken; 2-irányban elektromosan állítható
s	Kárpit: textil (R100)
s	Könyöktámasz hátul két italtartóval

KLÍMA

s	Clean Zone: aktív utastérszűrő rendszer (AQS) páraérzékelővel és automatikus szellőztetéssel
s	Elektronikusan vezérelt légkondicionáló (ECC) oldalankénti hőmérséklet beállítással
s	Parkolási klíma (szellőztetés indulás előtt max. 40 percig és klimatizálás a megérkezés után max. 15 percig)
s	Szellőzőnyílások a "B" oszlopon
s	Színezett, hővédő ablaküvegek

BELSŐ FELSZERELÉS

- s 12V elektromos csatlakozó elől és 2 USB C csatlakozó hátul a középkonzolon
- s 9"-os érintőképernyő a középkonzolon
- s Ajtónyitás két fokozatban programozható
- s Állítható magasságú és mélységű 3-küllős többfunkciós kormány
- s Audio rendszer: "High Performance" (rádió, DAB+, 220 Watt, 10 hangszóró, 2 USB A csatlakozó) integrált Bluetooth kapcsolattal, tetőantennával
- s Automatikusan sötétedő belső és külső visszapillantó tükrök
- s Belső kuszobók elől, alumínium "Volvo" emblémával
- s Belső világítás csomag - emelt szint (lábtér világítás elől; fehér hangulatvilágítás elől; középkonzol világítás)
- s Bőr sebességváltó gomb dekorbetéttel
- s Bőrkormány alubetéttel (a bőr színe harmonizál az utastér színével)
- s Dekorbetét: "Iron Ore" alumínium
- s Digitális adaptív műszeregység 12,3" TFT kijelzővel
- s Elektromos ablakemelők elől és hátul auto up és auto down funkcióval
- s Fűthető hátsó szélvédő (a menürendszerben programozható)
- s Info-center
- s Kabátakasztók a hátsó kapaszkodónál és a B oszloponnál
- s Kesztyűtartó világítás
- s Könyöktámasz elől rolós rakodórekeszrel és italtartókkal
- s Kulcs nélküli indítás
- s Okostelefon integráció
- s Olvasólámpák elől és hátul
- s Piperetükör a vezető és az utas oldalán világítással és kártyatartóval
- s Sensus navigációs rendszer
- s Start/Stop automatika
- s Személyre szabható funkciók a menürendszer segítségével
- s Szöveges üzenet küldő rendszer magyarul
- s Tempomat (sebességrogzító)
- s Textilszőnyeg garnitúra
- s Utastér világítás
- s Vezetési mód beállítás

KÜLSŐ FELSZERELÉS

- s Dupla látható kipufogócső-végek krómkerettel
- s Elektromosan állítható és fűthető (+7 fok alatt akár automatikusan) - a vezető oldalán aszférikus - külső tükrök
- s Elektromosan behajtható külső visszapillantó tükrök
- s Futómű: dinamikus
- s Hűtőmaszk feketére fényezve
- s Keréktárcsák: 5-duplaküllös 7x17" könnyűfém ezüstsínű (gumiméret: 225/50 R17) (B3, B4) (kód: 1035)
- s Keréktárcsák: 5-duplaküllös 8x18" könnyűfém diamond cut matt fekete (gumiméret: 235/45 R18) (B5) (kód: 1165)
- s Krómdíszítés az oldalablakoknál
- s Színe fényezett külső tükrök, kilincsek és kerékjárat kiállítások
- s Színe fényezett kuszobók, ajtó alsó rész és lökhárítók
- s Tanksapka nélküli üzemanyag betöltő nyílás féltankolás gátlóval
- s Tolatóradar

"INSCRIPTION" VÁLTOZAT TOVÁBBI FELSZERELÉSE A "MOMENTUM PRO" VÁLTOZATHOZ KÉPEST

- s "Orrefors" kristály váltógomb
- s Belső világítás csomag - legmagasabb szint (tartalmát lásd a 879-es opciónál)
- s Dekorbetét: "Drift Wood" fa (a középkonzol rolóján is)
- s Dupla integrált krómzott kipufogócső-végek
- s Elektromosan állítható vezetőülés ülőpozíció- és külső tükrő memóriával
- s Gerinctámasz az első üléseken; 4-irányban elektromosan állítható
- s Hűtőmaszk "Inscription"
- s Inscription karosszéria díszítőelemek
- s Kárpit: komfort bőr/vinyl (RA00)
- s Keréktárcsák: 10-multiküllös 8x18" könnyűfém diamond cut fekete (gumiméret: 235/45) (kód: 1038)
- s Kihúzható combtámasz a vezető- és az első utasülésen (elektromos/manuális)
- s Kormánykerék fényes fekete gombokkal
- s Rakodórekesz a hátsó könyöktámaszban

"R-DESIGN" VÁLTOZAT TOVÁBBI FELSZERELÉSE A "MOMENTUM PRO" VÁLTOZATHOZ KÉPEST

- s 4-küllös fekete bőr sportkormány alu-betéttel és fényes fekete gombokkal
- s Belső világítás csomag - legmagasabb szint (tartalmát lásd a 879-es opciónál)
- s Dekorbetét: "Metal Mesh" alumínium (a középkonzol rolóján is)
- s Dupla integrált krómzott kipufogócső-végek
- s Elektromosan állítható vezetőülés ülőpozíció- és külső tükrő memóriával
- s Gerinctámasz az első üléseken; 4-irányban elektromosan állítható
- s Kihúzható combtámasz a vezető- és az első utasülésen (elektromos/manuális)
- s Rakodórekesz a hátsó könyöktámaszban
- s R-Design bőr váltógomb
- s R-Design fényes fekete tükrőházak és ablakkeretek
- s R-Design hűtőmaszk
- s R-Design kárpit: sport "bőr/textil" (RG0R) sötétszürke tetőkárpittal
- s R-Design keréktárcsák: 5-duplaküllös 8x18" könnyűfém diamond cut matt fekete (gumiméret: 235/45) (kód: 1039)
- s R-Design sport pedálok
- s R-Design textilszőnyeg garnitúra
- s Sportfutómű (Recharge változatoknál nem)

RECHARGE VÁLTOZATOK ELTÉRŐ/TOVÁBBI FELSZERELÉSE AZ "INSCRIPTION" ÉS "R-DESIGN" VÁLTOZATOKHOZ KÉPEST

- s Belső kuszob alumínium "Recharge" emblémával és világítással
- s Elektromos hűtőfolyadék fűtés (HVCH) az utastér gyors felfűtésére
- s Futómű: dinamikus (R-Design)
- s Kódfényesítő NÉLKÜL!
- s Subwoofer

POLESTAR ENGINEERED VÁLTOZAT ELTÉRŐ/TOVÁBBI FELSZERELÉSE A RECHARGE "R-DESIGN" VÁLTOZATHOZ KÉPEST

- s "Polestar Engineered" futómű állítható Öhlins lengéscsillapítókkal (Dual Flow Valve technológia), módosított első-hátsó keresztstabilizátorokkal és keményebb rugókkal
- s "Polestar Engineered" hűtőmaszk fényes fekete kerettel
- s "Polestar Engineered" integrált dupla kipufogócső-vég
- s "Polestar Engineered" keréktárcsák: 5-Y-küllös 8x19" kovácsolt "diamond cut" polírozott fekete (gumiméret: 235/40)
- s "Polestar Engineered" toronymerítés
- s Audio rendszer: Sensus Connect Harman Kardon "Premium Sound" multimédia rendszer
- s Belső kuszob alumínium "Volvo" emblémával
- s Biztonsági övek arany színben
- s Brembo 6-dugattyús arany színű féknyergek elől 19" féktárcsákkal
- s Fűthető kormánykerék
- s Szelepszapka arany színben
- s Vinyl borítás a műszerfalon

CSOMAGOK (a csomag részeinél leírt megkötések itt is érvényesek!)		MOMENTUM PRO	INSCRIPTIO N	R-DESIGN	PSE
P0001	Elektromos ülés csomag	406 000	162 000	162 000	162 000
	Elektromosan állítható gerinctámasz (4 irányban) az első ülésekhez				
	Elektromosan állítható memóriás vezető- és első utasülés				
	Kihúzható combtámasz a vezető- és az első utasülésen (elektromos)				
P0005	Intellisafe csomag	575 000	575 000	575 000	575 000
	Intellisafe Assist				
	Intellisafe Surround				
P0010	Parkolási csomag	232 000	232 000	232 000	232 000
	Első és hátsó parkolóradar				
	Tolatókamera				
P0007	Technikai csomag	453 000	453 000	453 000	232 000
	Első és hátsó parkolóradar				
	Harman Kardón "Premium Sound" multimédia rendszer				
	Tolatókamera				
P0008	Téli csomag	172 000	172 000	172 000	125 000
	Fűthető első ülések				
	Fűthető kormány				
	Fűtött ablakmosó fúvókák				
P0009	Téli Pro csomag	621 000	621 000	621 000	559 000
	Állóhelyzeti fűtés				
	Fűthető első ülések				
	Fűthető hátsó ülések				
	Fűthető kormány				
	Fűtött ablakmosó fúvókák				
P0004	Világítás csomag	341 000	312 000	312 000	312 000
	Adaptív kanyarfényszórók				
	Belső világítás csomag - legmagasabb szint				
	Fényszórómosó				
P0011	Xenium csomag (Recharge: nem)	1 489 000	1 489 000	1 489 000	-
	360 fokos kamera				
	AQS előszellőztetéssel és szállópor szenzorral				
	Elektronikusan vezérelt légkondicionáló (ECC) 4 zónás hőmérséklet beállítással				
	Első és hátsó parkolóradar				
	Grafikus vetített kijelző (Head up display)				
	Harman Kardón "Premium Sound" multimédia rendszer				
	Napfénytető napfényvédő-rolóval				
P0011	Xenium csomag (csak Recharge)	-	1 316 000	1 316 000	1 095 000
	360 fokos kamera				
	AQS előszellőztetéssel és szállópor szenzorral				
	Első és hátsó parkolóradar				
	Grafikus vetített kijelző (Head up display)				
	Harman Kardón "Premium Sound" multimédia rendszer				
	Napfénytető napfényvédő-rolóval				

VOLVO S60 EXTRA FELSZERELÉSEK

	17	13	R5	P5
	MOMENTUM PRO	INSCRIPTION	R-DESIGN	PSE
BIZTONSÁGI ÉS VEZETŐTÁMOGATÓ RENDSZEREK				
601	Alcoguard előkészítés	3 000	3 000	3 000
114	Elektromos gyermekzár a hátsó ajtókhöz és hátsó ablakemelőkőzhöz	34 000	34 000	34 000
132	Intellisafe Assist (1)	566 000	566 000	566 000
603	Intellisafe Surround (2)	200 000	200 000	200 000
VAGYONBIZTONSÁG				
236	Nagy szilárdságú ragasztott oldalüvegek	283 000	283 000	283 000
140	Riasztóberendezés nyitás-, mozgás- és emelésérzékelővel, zárreteszeléssel és külön zárható csomagterrel	189 000	189 000	189 000
218	Tűzoltókészülék tartó	11 000	11 000	11 000
VILÁGÍTÁS ÉS KILATÁS				
65	Fényszórómosó	csomagban	csomagban	csomagban
63	Fűtött ablakmosó fúvókák elől	csomagban	csomagban	csomagban
871	Fűthető szélvédő (grafikus vetített kijelzővel nem)	80 000	80 000	80 000
871	Fűthető szélvédő Xenium csomaghoz grafikus vetített kijelző helyett	0	0	0
645	Kanyarfényszórók (2x30 fok) és adaptív funkció (20 km/h felett) a LED-es fényszórókhöz	csomagban	csomagban	csomagban
KAROSSZÉRIA				
139	360 fokos kamera (csak Intellisafe surround-dal és parkoló asszisztenssel vagy első parkolóradarral; összesen négy kamerát tartalmaz)	367 000	367 000	367 000
139	360 fokos kamera Parkolási vagy Technikai csomaghoz (csak Intellisafe surround-dal)	201 000	201 000	201 000
1028	Elektromosan lehajtható vonóhorog	371 000	371 000	371 000
691	Első parkolóradar	csomagban	csomagban	csomagban
308	Motorjelölés nélküli	0	0	-
30	Napfénytető napfényvédő-rolóval	482 000	482 000	482 000
870	Parkoló asszisztens első és hátsó parkolóradarral és automatikus fékezéssel (csak 360 fokos kamerával)	244 000	244 000	244 000
870	Parkoló assz. első és hátsó parkolóradarral és aut. fékezéssel Parkolási, Technikai vagy Xenium csomaghoz (csak 360 fokos kamerával)	101 000	101 000	101 000
790	Tolatókamera parkolást segítő segédvonalakkal	csomagban	csomagban	csomagban
CSOMAGTÉR				
1073	Csomagrögzítő kampó (kijajtható) a kalaptartó alján	11 000	11 000	11 000
TECHNIKA				
533	FOUR-C aktív futómű (sportfutóművel, 17" és 20" alukerekekkel nem; Momentum Pro: csak 1040, 1100 vagy 1165-ös alukerekekkel)	315 000	315 000	315 000
26	Sportfutómű, 12 mm-rel süllyesztett (Recharge változatokhoz nem)	116 000	116 000	széria
990	Töltőkábel tartó zsák (csak Recharge)	-	15 000	15 000
ÜLÉSEK				
212	Elektromosan állítható gerinctámasz (4 irányban) az első ülésekhez (csak bőr/vinyl kárpitokhoz és kihúzható combtámaszokkal)	19 000	széria	széria
10	Elektromosan állítható utasülés (csak elektromosan állítható vezetőüléssel és Inscription, R-Design, PSE esetén utasülés memóriával)	158 000	158 000	158 000
47	Elektromosan állítható vezetőülés (üléspozíció- és külső tükör memóriával) (R100 kárpittal nem)	273 000	széria	széria
11	Fűthető első ülések	csomagban	csomagban	csomagban
752	Fűthető hátsó ülések (csak fűthető első ülésekkel; a két szélső ülés fűtött)	116 000	116 000	116 000
1101	Kihúzható combtámasz a vezető- és az első utasülésen (csak bőrkárpitokhoz és 4-irányú gerinctámasz állítással)	59 000	széria	széria
384	Masszázsfunckió az első ülésekhez (csak XCX0 kárpitokhoz)	-	241 000	241 000
385	Memória az elektromos utasüléshez (csak kihúzható combtámaszsal)	32 000	32 000	32 000
KLÍMA				
273	Állóhelyzeti fűtés (üzemanyagos)	csomagban	csomagban	csomagban
1074	AQS előszellőztetéssel és szellőpor szenzorral	95 000	95 000	95 000
5	Elektronikusan vezérelt légkondicionáló (ECC) 4 zónás hőmérséklet beállítással (Recharge: nem)	231 000	231 000	231 000
62	Napfényvédő roló a hátsó szélvédőn (manuális)	55 000	55 000	55 000
KOMFORT				
879	Belső világítás csomag (legmagasabb szint) (4)	csomagban	széria	széria
117	Grafikus vetített kijelző (Head up display) (fűthető szélvédővel nem)	420 000	420 000	420 000
MULTIMÉDIA				
918	Induktív okostelefon töltő (Recharge: nem)	80 000	80 000	80 000
362	Kommunikációs nyelv angol (magyar széria)	0	0	0
553	Sensus Connect Bowers & Wilkins "Premium Sound" multimédia rendszer (5)	-	1 384 000	1 384 000
553	Sensus Connect Bowers & Wilkins "Premium Sound" multimédia rendszer Technikai vagy Xenium csomaghoz (5)	-	1 090 000	1 090 000
1033	Sensus Connect Harman Kardón "Premium Sound" multimédia rendszer (6)	csomagban	csomagban	csomagban
KÖNNYŰFÉM KERÉKTÁRCSÁK				
1035	7x17" 5-duplaküllös ezüstsztínű (gumiméret: 225/50) (B3, B4) (FOUR-C futóművel nem)	széria	-	-
1036	7x17" 5-V-küllös "diamond cut" fekete (gumiméret: 225/50) (B3, B4) (FOUR-C futóművel nem)	53 000	-	-
1047	7x17" 5-küllös "diamond cut" fekete (gumiméret: 225/50) (B3, B4) (FOUR-C futóművel nem)	53 000	-	-
1165	8x18" 5-duplaküllös "diamond cut" matt fekete (gumiméret: 235/45) (B3, B4)	336 000	-	-
1165	8x18" 5-duplaküllös "diamond cut" matt fekete (gumiméret: 235/45) (B5)	széria	-	-
1038	8x18" 10-multiküllös "diamond cut" fekete (gumiméret: 235/45)	-	széria	-
1039	8x18" 5-duplaküllös "diamond cut" matt fekete (gumiméret: 235/45)	-	-	széria
1040	8x19" 5-V-küllös "diamond cut" sötét ezüstsztínű (gumiméret: 235/40) (B3, B4)	535 000	-	-
1040	8x19" 5-V-küllös "diamond cut" sötét ezüstsztínű (gumiméret: 235/40) (B5)	200 000	-	-
1041	8x19" 5-multiküllös "diamond cut" fekete (gumiméret: 235/40)	-	200 000	-
1042	8x19" 5-triplaküllös "diamond cut" matt fekete (gumiméret: 235/40)	-	-	200 000
1100	8x19" 5-nyitott küllös "diamond cut" fekete (gumiméret: 235/40) (B3, B4)	535 000	116 000	-
1100	8x19" 5-nyitott küllös "diamond cut" fekete (gumiméret: 235/40) (B5, T8)	200 000	116 000	-
s	8x19" 5-Y-küllös kovacsolt "diamond cut" polírozott fekete (gumiméret: 235/40)	-	-	széria
1052	8x20" 5-triplaküllös "diamond cut" matt fekete (gumiméret: 245/35) (Recharge: nem; FOUR-C futóművel nem)	-	-	451 000
800145	8x20" 10-küllös "diamond cut" fekete (gumiméret: 245/35) (csak B3, B4; csak sportfutóművel)	912 000	493 000	493 000
800145	8x20" 10-küllös "diamond cut" fekete (gumiméret: 245/35) (csak B5; csak sportfutóművel)	577 000	493 000	493 000
1163	8x20" 5-Y-küllös kovacsolt "diamond cut" polírozott fekete (gumiméret: 245/35)	-	-	252 000
165	Helytakarékos pótkerek keréknyakulccsal és emelővel a gumijavitó készlet helyett (Tempa 125/80 R18) (Recharge: nem)	51 000	51 000	51 000

- (1) adaptív tempomat - ACC normál, ECO és dinamikus móddal, vetített kijelző esetén követési távolságra figyelmeztetés, kanyarsebesség adaptáció, előzési segéd, vezetéstámogatás 130 km/óráig
- (2) holtérfigyelő információs rendszer kormányzás rásegítéses sávnyitás (12 km/órá felett) és automatikusan fékező kitoltság asszisztenssel, valamint egy rendszerrel, mely az örfeszítőkkel és álló jármű esetén a fák használatával csökkenti a baleset súlyosságát, ha a járműbe hátulról egy másik jármű beherohan
- (3) a csomagter lábmozdulattal történő működtetése Magyarországon korlátozottan működik. Részletekért forduljon márkakereskedőjéhez.
- (4) hangulatvilágítás hátul és az ajtóban; ajtóseb és kilincs világítás elől-hátul; kikapó világítás elől-hátul; olvasólámpa hátul; lábtérvilágítás hátul; italtartó világítás elől; világítás a csomagterajtóban
- (5) tartalma: Dolby Pro-Logic II Surround® rendszer, rádió, 9" kijelző, 1460W összteljesítmény, 14 hangszóró + subwoofer
- (6) tartalma: Dolby Pro-Logic II Surround® rendszer, rádió, 9" kijelző, 600W összteljesítmény, 13 hangszóró + subwoofer

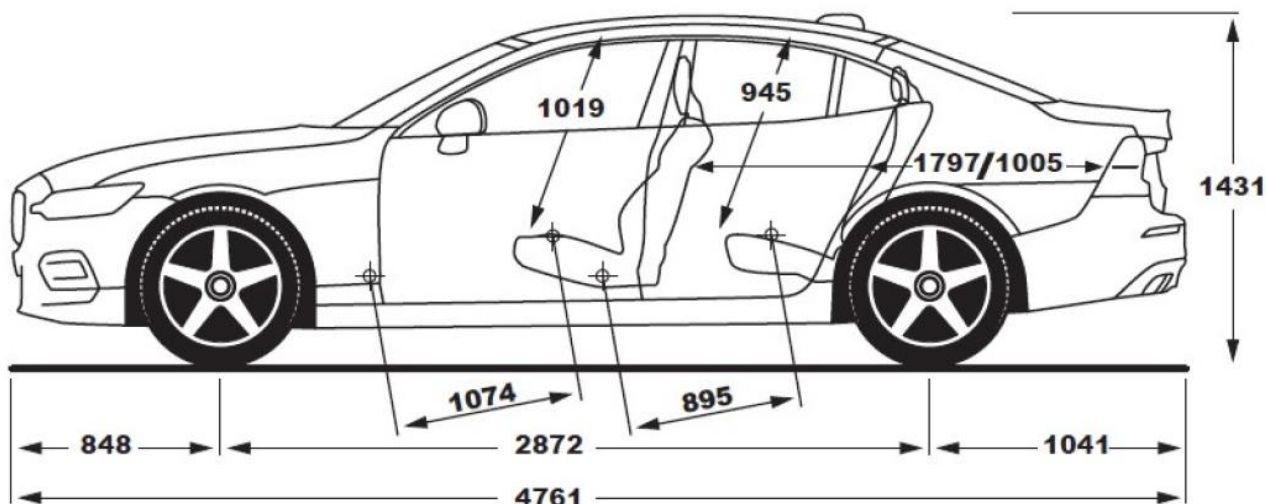
KÁRPITOK	ÜLÉS SZÍNE	DEKORBETÉT MOMENTUM PRO, INSCRIPTION EXPRESSION, R- DESIGN EXPRESSION	DEKORBETÉT INSCRIPTION	DEKORBETÉT R- DESIGN	DEKORBETÉT PSE	MOMENTUM PRO	INSCRIPTION	R-DESIGN	PSE
R100	komfort textil (1)	antracit	Iron Ore	-	-	-	széria	-	-
R300	komfort textil/bőr/vinyl (2)	antracit	Iron Ore	-	-	189 000	-	-	-
U310	komfort textil/bőr/vinyl (2)	City Weave	Iron Ore	-	-	189 000	-	-	-
R471	sport luxus textil (3)	cink	-	Linear Lime	-	-	441 000	-	-
R4A1	sport luxus textil (3)	pala szürke	-	Linear Lime	-	-	441 000	-	-
RA00	komfort bőr/vinyl (4)	antracit	Iron Ore	Drift Wood	-	629 000	széria	-	-
RA30	komfort bőr/vinyl (4)	gesztenye	Iron Ore	Linear Lime	-	629 000	0	-	-
UA00	komfort bőr/vinyl (4)	világos bézs	Iron Ore	Drift Wood	-	629 000	0	-	-
RC00	komfort bőr/vinyl (elől szellőztetett) (5)	antracit	-	Drift Wood	Metal Mesh	-	702 000	755 000	-
RC20	komfort bőr/vinyl (elől szellőztetett) (5)	borostyán	-	Linear Lime	-	-	702 000	-	-
RC30	komfort bőr/vinyl (elől szellőztetett) (5)	gesztenye	-	Linear Lime	-	-	702 000	-	-
RC40	komfort bőr/vinyl (elől szellőztetett) (5)	világos bézs	-	Drift Wood	-	-	702 000	-	-
UC00	komfort bőr/vinyl (elől szellőztetett) (5)	világos bézs	-	Drift Wood	-	-	702 000	-	-
RG0R	R-Design sport bőr/textil (6)	antracit	-	-	Metal Mesh	Metal Mesh	-	széria	széria
RGAR	R-Design sport bőr/textil (6)	pala szürke	-	-	Metal Mesh	-	-	0	-
(1) elektromos vezetőléssel, 4-irányú elektromos gerinctámasz állítással és kihúzható combtámaszokkal nem									
(2) 4-irányú elektromos gerinctámasz állítással és kihúzható combtámaszokkal nem									
(3) csak Téli csomaggal és elektromosan állítható első ülésekkel; masszázsfunkcióval nem									
(4) masszázsfunkcióval nem									
(5) tartalmazza az elektromos oldaltámasz állítást; csak Téli csomaggal és memóriás elektromosan állítható utasüléssel									
(6) masszázsfunkcióval nem									
BELSŐ DESIGN									
műszerfal:									
1075	Vinyl borítás a műszerfalon						294 000	294 000	széria
betét:									
s	aluminium "Iron Ore"					széria	-	-	-
s	aluminium "Metal Mesh"					-	-	széria	széria
kormány:									
s	bőr alu-betéttel a kárpit színével harmonizálva (a kormány külső széle mindig fekete)					széria	-	-	-
s	bőr alu-betéttel a kárpit színével harmonizálva fényes fekete gombokkal (a kormány külső széle mindig fekete)					csomagban	széria	Sport	Sport
869	fűthető kormány					csomagban	csomagban	csomagban	széria
BŐRMENTES opció									
1181	műbőr kormánykerék dekorbetéttel és műanyag távirányító a Luxus textil kárpitokhoz						0	-	-
váltógomb									
s	bőr dekorbetéttel					széria	-	R-Design	R-Design
s	kristály (Orrefors)					-	széria	-	-
szőnyeg									
100	textil					széria	széria	-	-
s	R-Design textil					-	-	széria	széria
FÉNYEZÉS									
019	fekete					0	0	0	0
614	fehér					116 000	116 000	116 000	-
707	"Inscription" kristályfehér gyöngyház					566 000	566 000	566 000	566 000
711	ezüstmetál					315 000	315 000	315 000	315 000
714	ozmium szürke metál					315 000	315 000	315 000	315 000
717	onyx fekete metál					315 000	315 000	315 000	-
720	R-Design kék					-	-	441 000	-
723	Denim kék metál					315 000	315 000	315 000	-
724	fenyőszürke metál					315 000	315 000	315 000	-
725	Fusion piros metál (RA30, RC20 és RC30 kárpittal nem)					315 000	315 000	315 000	-
726	nyírfa metál					315 000	315 000	315 000	-
727	kavicszürke metál					315 000	315 000	315 000	-
VOLVO KITERJESZTETT GARANCIA									
<i>fogasztó esetén</i>									
+2 év, maximum 120.000 km össz-futásteljesítményig						120 000	120 000	120 000	120 000
+2 év, maximum 200.000 km össz-futásteljesítményig						180 000	180 000	180 000	180 000
+3 év, maximum 150.000 km össz-futásteljesítményig						230 000	230 000	230 000	230 000
+3 év, maximum 200.000 km össz-futásteljesítményig						330 000	330 000	330 000	330 000
<i>nem fogasztónak minősülő vásárló esetén</i>									
+1 év, maximum 90.000 km össz-futásteljesítményig						90 000	90 000	90 000	90 000
+1 év, maximum 200.000 km össz-futásteljesítményig						120 000	120 000	120 000	120 000
+2 év, maximum 120.000 km össz-futásteljesítményig						210 000	210 000	210 000	210 000
+2 év, maximum 200.000 km össz-futásteljesítményig						270 000	270 000	270 000	270 000
+3 év, maximum 150.000 km össz-futásteljesítményig						320 000	320 000	320 000	320 000
+3 év, maximum 200.000 km össz-futásteljesítményig						420 000	420 000	420 000	420 000

VOLVO S60 MŰSZAKI ADATOK

MOTOROK	K6	K9	L1	L1	BM	BT
	B3 AUT	B4 AUT	B5 AUT	B5 AWD AUT	T8 RECHARGE	T8 PSE
	BENZINES MILD HYBRID	BENZINES MILD HYBRID	BENZINES MILD HYBRID	BENZINES MILD HYBRID	PLUG-IN HYBRID	PLUG-IN HYBRID
Motor típus	4-hengeres, 16 szelepes, közvetlen befecskendezéses turbó	4-hengeres, 16 szelepes, közvetlen befecskendezéses turbó	4-hengeres, 16 szelepes, közvetlen befecskendezéses turbó	4-hengeres, 16 szelepes, közvetlen befecskendezéses turbó	4-hengeres, 16 szelepes, közvetlen befecskendezéses turbó/kompresszor + elektromotor	4-hengeres, 16 szelepes, közvetlen befecskendezéses turbó/kompresszor + elektromotor
Löketterfogat (cm ³)	1969	1969	1969	1969	1969	1969
Max. teljesítmény kW (LE)/min-1	120 (163) / 4800	145 (197) / 4800-5400	184 (250) / 5400-5700	184 (250) / 5400-5700	288 (390)	298 (405)
ebből elektromotor max. teljesítmény kW (LE)	10 (14)	10 (14)	10 (14)	10 (14)	65 (87)	65 (87)
Max. nyomaték Nm/min-1	265 / 1500-3900	300 / 1500-4200	350 / 1800-4800	350 / 1800-4800	640	670
ebből elektromotor max. nyomaték Nm	40	40	40	40	240	240
Gyorsulás 0-100 km/h	9,0	7,9	6,7	6,5	4,6	4,4
Végsebesség km/h	180	180	180	180	180	180
Fogyasztás l/100km vegyes (1)	5,9 - 6,0	6,0 - 6,2	6,2 - 6,3	6,4 - 6,5	1,5	1,7 - 1,9
CO ₂ kibocsátás g/km (1)	134 - 137	138 - 141	140 - 143	145 - 148	34	37 - 42
Max.hatótávolság elektromos módban (km)	-	-	-	-	59	51 - 55
Fogyasztás l/100km vegyes (2)	6,4 - 7,5	6,4 - 7,3	6,5 - 7,5	6,7 - 7,7	1,7 - 2,1	1,7 - 2,5
Fogyasztás kWh/100km vegyes (2)	-	-	-	-	14,8 - 16,8	15,0 - 15,9
CO ₂ kibocsátás g/km (2)	144 - 169	144 - 164	146 - 170	152 - 173	37 - 46	39 - 56
Max.hatótávolság elektromos módban (km) (2)	-	-	-	-	50 - 58	55 - 63
Környezetvédelmi besorolás	Euro 6d	Euro 6d	Euro 6d	Euro 6d	Euro 6d	Euro 6d
Váltó	8 sebességes Geartronic automata	8 sebességes Geartronic automata	8 sebességes Geartronic automata	8 sebességes Geartronic automata	8 sebességes Geartronic automata	8 sebességes Geartronic automata
MÉRETEK						
Üzemanyagtartály térfogata (l)	60	60	60	60	60	60
Akkumulátor kapacitás névleges/hasznos (kWh)	-	-	-	-	11,6 / 9,1	11,6 / 9,1
Fordulókör átmérő padkák között (m)	min. 11,0	min. 11,0	min. 11,3	min. 11,3	min. 11,3	min. 11,3
Sajáttömeg (kg)	1663	1665	1682	1762	1978	1990
Megengedett össztömeg (kg)	2210	2210	2210	2300	2500	2500
Max. vontatható fékezett utánfutó (kg)	1800	1800	1800	1800	2000	2000
Csomagtartó max. mérete (l)	436	436	436	436	391	391

(1) WLTP-vel mért NEDC-re átszámított minimum és maximum értékek

(2) WLTP norma szerinti minimum és maximum értékek



S60

